

Контроллер-считыватель FK S2-MF

Паспорт

Назначение

Контроллер-считыватель FoxKey FK S2-MF предназначен для организации доступа через одну дверь в жилые, офисные и производственные помещения. Контроллер-считыватель предназначен для эксплуатации на открытом воздухе в составе системы контроля и управления доступом.

Особенности

- контроллер снабжен встроенным Proximity-считывателем (стандарт Mifare);
- предназначен для наружной установки, всепогодное исполнение;
- вход для подключения кнопки выхода;
- один релейный выход;
- идентификация пользователя по карте;
- энергонезависимая память данных;
- светодиодная и звуковая индикация работы;
- программирование при помощи пульта ДУ.

Технические характеристики

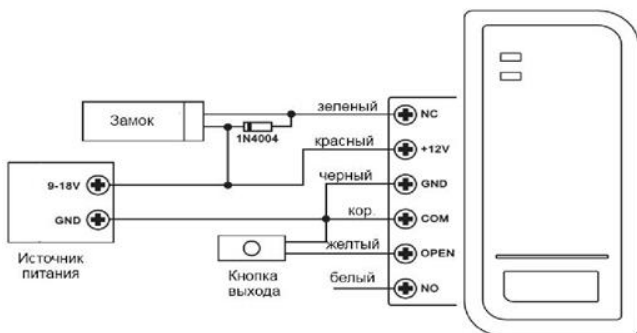
Напряжение питания	9..18 VDC
Потребляемый ток, не более	40 мА
Диапазон рабочих температур	-40°C...+60°C
Количество карт и кодов доступа	2000
Дальность считывания карт доступа	3-7 см
Время срабатывания замкового реле	от 1 до 99 сек
Максимально допустимый ток релейного выхода	2А
Степень пыли-влагозащиты	IP66
Тип монтажа	накладной
Материал корпуса	ударопрочный пластик
Габаритные размеры	48x103x20 мм
Вес	150 г

Требования к монтажу

Контроллер-считыватель FK S2-MF должен быть установлен вблизи контролируемой двери на вертикальной части несущей конструкции. Отсоедините источник питания, прежде чем выполнять какие-либо электрические соединения. При установке на металлической поверхности разместите между считывателем и несущей конструкцией неметаллическую проставку толщиной не менее 10 мм (пластиковую/гипсовую пластину и пр.). При установке двух контроллеров-считывателей на обратных сторонах одной и той же стены и их расположении на одной геометрической оси установите металлическую пластину между ними так, чтобы ни один из считывателей не имел прямого контакта с пластиной (обеспечьте расстояние не менее 10 мм). Для лучшего результата размещайте соседние контроллеры-считыватели на расстоянии не менее 0,5 м друг от друга. Рекомендуется заземлить отрицательный (-) провод питания. При ухудшении качества считывания карт контроллером (сужение диапазона считывания, неверные результаты считывания) проверьте установку устройства в другом месте.

Требования по эксплуатации и техническому обслуживанию

Питание контроллера-считывателя должно осуществляться от надежного источника питания, падение напряжения между источником питания и питаемым устройством не должно превышать 1В. Не запитывайте устройство отпираания двери от клемм питания контроллера.



Комплект поставки:

- Контроллер со встроенным считывателем;
- Монтажный комплект;
- Инструкция по эксплуатации;
- Инфракрасный пульт дистанционного управления;
- Отвертка;
- Диод 1N4004.

Схема подключения FoxKey FK S2-MF

Условия хранения и транспортировки

Эксплуатация контроллера-считывателя допускается при температуре окружающего воздуха от -40°C до $+60^{\circ}\text{C}$ и относительной влажности воздуха до 95% при $+60^{\circ}\text{C}$. Хранение считывателя допускается в закрытых помещениях при температуре окружающего воздуха от -45°C до $+65^{\circ}\text{C}$ и относительной влажности воздуха до 95% при $+25^{\circ}\text{C}$. Контроллер-считыватель в оригинальной упаковке предприятия-изготовителя допускается транспортировать только в закрытом транспорте (самолетах, железнодорожных вагонах, контейнерах, закрытых автомашинах, трюмах и т.д.). После транспортирования и хранения контроллера-считывателя при отрицательных температурах или при повышенной влажности воздуха перед началом монтажных работ его необходимо выдержать в упаковке не менее 24 ч в климатических условиях, соответствующих условиям эксплуатации.

Маркировка и упаковка продукта

Контроллер-считыватель имеет маркировку, расположенную на задней крышке корпуса. Контроллер-считыватель упакован в картонную коробку, предохраняющую его от повреждений во время транспортировки и хранения.