

2МП WDR Вандалозахищена купольна IP камера відеоспостереження

IPC3612ER3-PF28 (40) (60)-B



Ключові особливості

Камера

- Функція День/Ніч
- Оптичне скло з більш високим коефіцієнтом пропускання світла
- Інтелектуальне ІЧ підсвічування, до 30 метрів
- ІЧ вікно із захистом від відблиску та високим коефіцієнтом пропускання інфрачервоного спектру
- 3D DNR (Цифрове Зменшення Шумів)

Компресія

- H.265, H.264, MJPEG
- Вбудований інтелектуальний алгоритм
- Потрійний потік
- Режим «коридору»

Мережа

- ONVIF відповідність

Конструкція

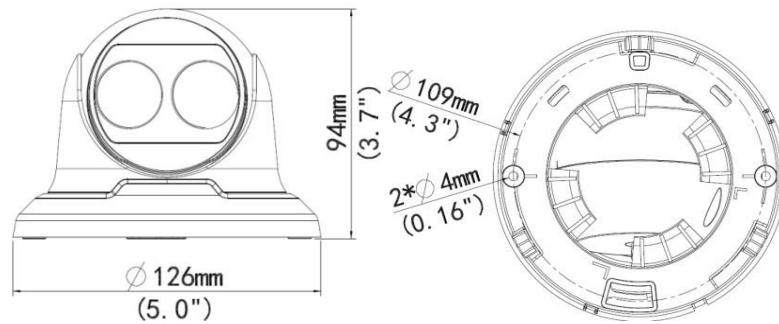
- Діапазон температур: -35°C to 60°C
- Межа пульсацій вхідної напруги $\pm 25\%$
- 4 кВ захист від перенапруги призначені для мережевого інтерфейсу
- IP66 клас захисту від пилу та вологи



Характеристики

Версії	IPC3612ER3-PF28-B	IPC3612ER3-PF40-B	IPC3612ER3-PF60-B
Камера			
Матриця	1/2.7", 2 МП CMOS сенсор із прогресивним скануванням		
Оптика	2.8mm@F1.8	4.0mm@F1.8	6.0mm@F1.8
Кути огляду	109.9°	80.8°	54.9°
Затвор	Auto/Manual, 1/6~1/100000 s		
Мін. освітлення	В кольорі: 0.02 Люкс (F1.8, AGC ON) 0 Люкс при ІЧ підсвітленні		
ІЧ підсвітлення	До 30 м		
День/Ніч	ІЧ фільтр, що автоматично перемикається		
WDR	Цифровий		
AWB(Автоматичний баланс білого)	Auto/manual		
Gain Control	Auto/manual		
Перевертання зображення	Підтримується		
Зниження шумів	2D/3D DNR		
Відео			
Роздільна здатність	1920×1080		
Відео компресія	H.265, H.264, MJPEG		
Швидкість відображення	1080P (1920×1080): до 30 к/с; 720P (1280×720): до 30 к/с; D1 (720×576): до 30 к/с		
Потрійний потік	підтримується		
9:16 формат «коридор»	підтримується		
OSD	до 8 OSD написів		
Детектор руху	до 2 зон		
Приватне маскування	до 8 зон		
Аналітика та смарт функції			
Детекція поведінки	Виявлення проникнень, перетин лінії, виявлення руху		
Додатково	Аудіо детекція		
Інтелектуальний аналіз	Детекція лиця		
Статистичний аналіз	Лічильник людей		
Мережа			
Протоколи	L2TP, IPv4, IGMP, ICMP, ARP, TCP, UDP, DHCP, PPPoE, RTP, RTSP, RTCP, DNS, DDNS, NTP, FTP, UPnP, HTTP, HTTPS, SMTP, 802.1x		
Сумісність	ONVIF,API		
Інтерфейси			
Мережевий порт	10M/100M Base-TX Ethernet		
Загальні			
Живлення	12 V DC, or PoE (IEEE802.3 af)		
	Power consumption: 3.5W (5.5W with IR on)		
Габарити (Ø x H)	Ф126 x 94 мм		
Маса виробу	0.33 кг		
Експлуатація	-35°C ~ +60°C, Вологість ≤ 90% RH (без конденсату)		
Захист від пилу та вологи	IP66		

Габаритні розміри



Zhejiang Uniview Technologies Co., Ltd.

South Tower, Building 10, Wanlun Science Park, 88 Jiangling Road, Hangzhou, P.R.China 310051

Email : overseasbusiness@uniview.com; globalsupport@uniview.com

<http://www.uniview.com>

© 2016 Zhejiang Uniview Technologies Co., Ltd. All rights reserved.

*Product specifications and availability are subject to change without notice.

