

2МП WDR Вандало захищена міні купольна IP камера відеоспостереження

IPC312SR-VPF28 (36)



Ключові особливості

Камера

- Функція День/Ніч
- Інтелектуальне ІЧ підсвічування, до 15 метрів
- 3D DNR (Цифрове Зменшення Шумів)

Компрессія

- Потрійний потік
- ROI (область інтересу)
- Індивідуальні OSD

Мережа

- ONVIF відповідність

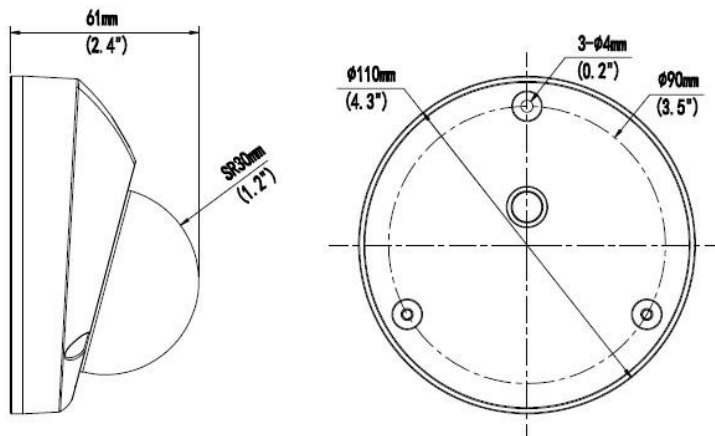
Конструкція

- Діапазон температур: -35°C to 60°C
- Межа пульсацій вхідної напруги $\pm 25\%$
- Вбудований мікрофон
- IK10 клас вандало захисту
- IP66 клас захисту від пилу та вологи

Характеристики

Версії	IPC312SR-VPF28	IPC312SR-VPF36
Камера		
Матриця	1/2.9", 2 МП сенсор із прогресивним скануванням	
Оптика	2.8 мм@F2.0	3.6 мм@F2.0
Кут огляду (гориз.)	105.2°	79.7°
Затвор	Auto/Manual, 1/6~1/100000 s	
Мін.освітлення	В кольорі: 0.02 Люкс (F2.2, AGC ON); 0 Люкс при ІЧ підсвічуванні	
День/Ніч	ІЧ (інфра-червоний) фільтр, що автоматично перемикається	
Сигнал/шум (S/N)	>52 dB	
WDR	підтримується	
Зменшення шуму	2D/3D DNR	
Відео		
Роздільна здатність	1920 × 1080	
Відео компресія	H.264, MJPEG	
Швидкість відображення	1080P (1920*1080) до 30 к/с; 720P (1280*720) до 30 к/с; D1 (720*576) до 25 к/с	
Потрійний потік	Підтримується	
9:16 Режим "коридор"	Підтримується	
ROI	Підтримується	
OSD	до 8 OSD написів	
Приватне маскування	до 4 зон	
Запис інформації		
Локальний запис	Слот Micro SD, до 128 ГБ	
Мережа		
Протоколи	L2TP, IPv4, IGMP, ICMP, ARP, TCP, UDP, DHCP, PPPoE, RTP, RTSP, RTCP, DNS, DDNS, NTP, FTP, UPnP, HTTP, HTTPS, SMTP, SIP, 802.1x	
Сумісність	ONVIF, API	
Інтерфейси		
Аудіо вхід/вихід	Аудіо кабель	
	Вхід: impedance 35 kΩ; amplitude 2 V [p-p]	
	Вихід: impedance 600 Ω; amplitude 2 V [p-p]	
Мережевий порт	10M/100M Base-TX Ethernet	
Загальні		
Живлення	12 V DC ±25% або PoE (IEEE802.3 af)	
	Споживання: 3-5 Вт	
Габарити (Ø x H)	Ф110 x 61 мм	
Маса	0.25 кг	
Експлуатація	-35°C ~ +60°C, Вологість ≤ 95% RH (без конденсату)	
Захист від пилу та вологи	IP66	
Вандальний захист	IK10	

Габаритні розміри



Акcesуари

Тип монтажу	Акcesуари	Деталі
Кріплення на стелю	Монтажна основа для кріплення на стелю входить до комплекту поставки.	

Zhejiang Uniview Technologies Co., Ltd.

South Tower, Building 10, Wanlun Science Park, 88 Jiangling Road, Hangzhou, P.R.China 310051

Email : overseasbusiness@uniview.com; globalsupport@uniview.com

<http://www.uniview.com>

© 2016 Zhejiang Uniview Technologies Co., Ltd. All rights reserved.

*Product specifications and availability are subject to change without notice.

