

2МП WDR Вандало захищена купольна IP камера відеоспостереження із варіофокальним об'єктивом

IPC3232ER-VS (DV)



## Ключові особливості

### Камера

- Функція День/Ніч
- Інтелектуальне ІЧ підсвічування, до 15 метрів
- Підвищена світлочутливість
- 3D DNR (Цифрове Зменшення Шумів)

### Компресія

- H.264 загальний профіль
- Потрійний потік
- ROI (область інтересу)
- 9:16 режим «коридор»

### Мережа

- ONVIF відповідність

### Конструкція

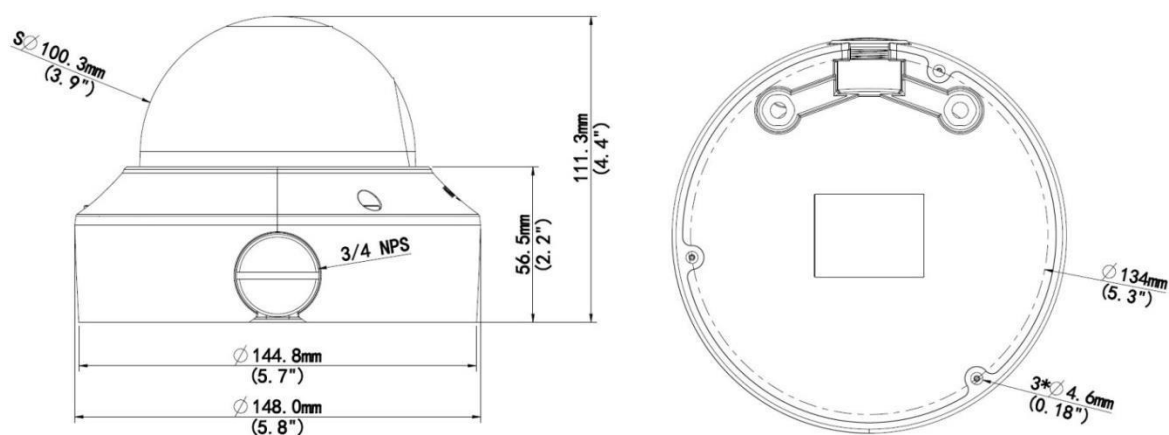
- Підтримка живлення по PoE
- Вбудований перетворювач напруги PoE в 12 В постійного струму (окремий вихід)
- Діапазон температур: -40°C to 60°C
- Межа пульсацій вхідної напруги  $\pm 25\%$
- IK10 клас вандало захисту
- IP66 клас захисту від пилу та вологи

## Характеристики

Версії	IPC3232ER-DV	IPC3232ER-VS
<b>Камера</b>		
Матриця	1/2.9", 2 МП CMOS сенсор із прогресивним скануванням	1/2.7", 2 МП CMOS сенсор із прогресивним скануванням
Оптика	2.8 - 12 мм @F1.4	
Кут огляду	100.0° - 30°	
Фокусування	Ручне	
Затвор	Auto/Manual, 1/6~1/8000 s	
Мін.освітленість	В кольорі: 0.03 Люкс (F1.4, 50IRE) ЧБ: 0.01 Люкс (F1.4, 50IRE)	
ІЧ підсвітлення	До 30 м	
День/Ніч	ІЧ фільтр, що автоматично перемикається	
Сигнал/Шум	>52 дБ	
WDR	Оптичний WDR (до 120 дБ)	Цифровий WDR
<b>Відео</b>		
Роздільна здатність	1920 x 1080	
Відео компресія	H.264,MJPEG	
Швидкість відображення	1080P (1920x1080): до 30 к/с; 720P (1280x720): до 30 к/с; D1 (720x576): до 25 к/с	
Потік	Потрійний	
9:16 Режим «коридор»	Підтримується	
ROI	Підтримується	
OSD	До 8 OSD написів	
Приватні зони	До 4 зон	
<b>Аудіо</b>		
Аудіо компресія	G.711	N/A
Двостороннє аудіо	Підтримується	N/A
<b>Запис інформації</b>		
Локальний запис	Слот Micro SD, до 128 ГБ	
<b>Мережа</b>		
Протоколи	L2TP,IPv4,IGMP,ICMP,ARP,TCP,UDP,DHCP,PPPoE,RTP,RTSP,NTP,FTP,HTTP, SIP	
Сумісність	ONVIF, API	
<b>Интересфейси</b>		
Аудіо I/O	Аудіо кабель	N/A
	Вхід: impedance 35 kΩ; amplitude 2 V *p-p]	N/A
	Вихід: impedance 600 Ω; amplitude 2 V [p-p]	N/A

Тривожні I/O	1/ 1	N/A
Мережевий порт	1 RJ45 10M/100M Base-TX Ethernet	
Аналоговий відео вихід	1 BNC, impedance 75 Ω; amplitude 1 V *p-p]	N/A
Кнопка RESET	Supported	
Вихід живлення	DC12V, що перетворюється з живлення PoE (зручно для підключення додаткового обладнання)	
<b>Загальні</b>		
Живлення	12 V DC, або PoE (IEEE802.3 af)	
	Потужність: до 6.6 Вт (PoE : до 7.2 Вт)	
Габарити (Ø x H)	Ф148 x 111.3 мм	
Маса виробу	0.75 кг	
Експлуатація	-40°C ~ +60°C (-40°F ~ 140°F), Humidity ≤ 90% RH(non-condensing)	
Захист від пилу та вологи	IP66	
Вандало захист	IK10	

## Габаритні розміри



### Zhejiang Uniview Technologies Co., Ltd.

South Tower, Building 10, Wanlun Science Park, 88 Jiangling Road, Hangzhou, P.R.China 310051

Email : overseasbusiness@uniview.com; globalsupport@uniview.com

<http://www.uniview.com>

© 2016 Zhejiang Uniview Technologies Co., Ltd. All rights reserved.

\*Product specifications and availability are subject to change without notice.

