

## 2МП WDR Вандалозахищена купольна IP камера відеоспостереження

IPC322SR3-DVSPF28(40)-B



### Ключові особливості

#### Камера

- Функція День/Ніч
- Інтелектуальне ІЧ підсвічування, до 30 метрів
- До 120 дБ WDR (Широкий Динамічний Діапазон)
- 3D DNR (Цифрове Зменшення Шумів)

#### Компресія

- H.265, H.264, MJPEG
- Вбудований інтелектуальний алгоритм
- Потрійний потік
- ROI (область інтересу)
- Індивідуальні OSD

#### Мережа

- ONVIF відповідність

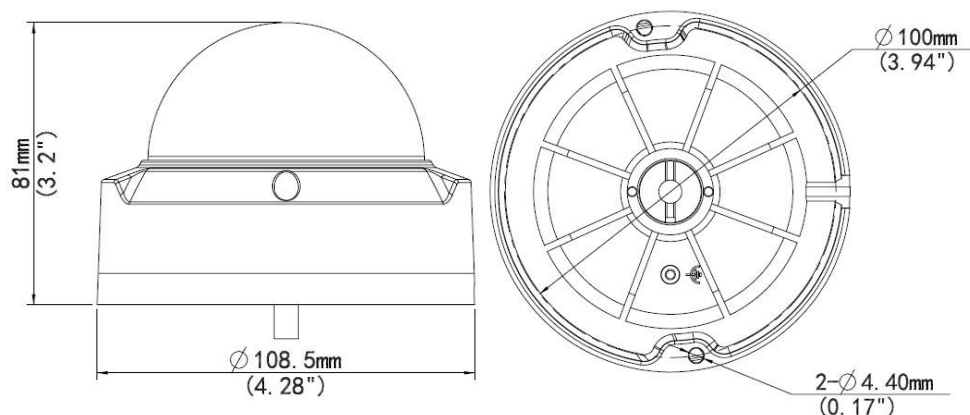
#### Конструкція

- Діапазон температур: -35°C to 60°C
- Межа пульсацій вхідної напруги  $\pm 25\%$
- IK10 клас вандалозахисту
- IP66 клас захисту від пилу та вологи

## Характеристики

| Версії                            | IPC322SR3-DVSPF28-B  | IPC322SR3-DVSPF40-B |
|-----------------------------------|--|---------------------|
| <b>Камера</b>                     |  |                     |
| Матриця                           | 1/2.9", 2 МП сенсор із прогресивним скануванням  |                     |
| Оптика                            | 2.8 мм@F2.2  | 4.0 мм@F2.2         |
| Кут огляду (гориз.)               | 105.2°   | 76.6°               |
| Затвор                            | Auto/Manual, 1/6~1/100000 s  |                     |
| Мін.освітлення                    | В кольорі: 0.2 Люкс (F2.2, AGC ON)   |                     |
|                                   | 0 Люкс при ІЧ підсвічуванні  |                     |
| День/Ніч                          | ІЧ (інфра-червоний) фільтр, що автоматично перемикається   |                     |
| Сигнал/шум (S/N)                  | >52 dB   |                     |
| WDR                               | до 120дБ   |                     |
| Зменшення шуму                    | 2D/3D DNR  |                     |
| <b>Відео</b>                      |  |                     |
| Роздільна здатність               | 1920 × 1080  |                     |
| Відео компресія                   | H.265, H.264, MJPEG  |                     |
| Швидкість відображення            | 1080P (1920*1080)/30 к/с; 720P (1280*720)/30 к/с   |                     |
| Кількість потоків                 | Потрійний потік  |                     |
| 9:16 Режим "коридор"              | Підтримується  |                     |
| ROI                               | Підтримується  |                     |
| OSD                               | до 8 OSD написів   |                     |
| Приватне маскування               | до 8 зон   |                     |
| <b>Аналітика та смарт-функції</b> |  |                     |
| Детекція поведінки                | виявлення вторгнень, перетин лінії, виявлення руху   |                     |
| Інтелектуальний аналіз            | Детекція лиць  |                     |
| Статистичний аналіз               | Лічильник людей  |                     |
| <b>Запис інформації</b>           |  |                     |
| Локальний запис                   | Слот Micro SD, до 128 ГБ   |                     |
| <b>Мережа</b>                     |  |                     |
| Протоколи                         | L2TP, IPv4, IGMP, ICMP, ARP, TCP, UDP, DHCP, PPPoE, RTP, RTSP, RTCP, DNS, DDNS, NTP, FTP, UPnP, HTTP, HTTPS, SMTP, SIP, 802.1x |                     |
| Сумісність                        | ONVIF, API   |                     |
| <b>Інтерфейси</b>                 |  |                     |
| Мережевий порт                    | 10M/100M Base-TX Ethernet  |                     |
| <b>Загальні</b>                   |  |                     |
| Живлення                          | <b>12 V DC ±25%</b> або PoE (IEEE802.3 af)   |                     |
|                                   | Споживання: до 5.5 Вт  |                     |
| Габарити (Ø x H)                  | Ф108.5 x 81 мм   |                     |
| Маса                              | 0.45 кг  |                     |
| Експлуатація                      | -35°C ~ +60°C, Вологість ≤ 95% RH (без конденсату)   |                     |
| Захист від пилу та вологи         | IP66   |                     |
| Вандальний захист                 | IK10   |                     |

## Габаритні розміри



## Акcesуари

| Installation mode                    | Accessories  | Description  |
|--------------------------------------|--|--|
| Кріплення на стелю                   | Монтажна основа для кріплення на стелю входить до комплекту поставки | TR-JB03-B-IN монтажний бокс та TR-A01-IN waterproof joint for the junction is optional |
| Кріплення на стіну                   | TR-WM03-A  | Кронштейн для кріплення на стіну внутрішній  |
|                                      | TR-JB07/WM03-A-IN  | Для зовнішнього монтажу, включає вологозахисний монтажний бокс TR-A01-IN               |
| Pole mount                           | TR-WM03-A +TR-UP06-IN  | For indoor wall installation, excluding junction box                                   |
|                                      | TR-JB07/WM03-A-IN+TR-UP06-IN   | For outdoor wall installation, including junction box                                  |
| Підвіс на трубу (різьбове з'єднання) | TR-UF45-D-IN+TR-CE45-IN  | For indoor pendent installation  |
| Для монтажу під нахилом              | TR-UM06-B-IN   | \  |

### Zhejiang Uniview Technologies Co., Ltd.

South Tower, Building 10, Wanlun Science Park, 88 Jiangling Road, Hangzhou, P.R.China 310051

Email : overseasbusiness@uniview.com; globalsupport@uniview.com

<http://www.uniview.com>

© 2016 Zhejiang Uniview Technologies Co., Ltd. All rights reserved.

\*Product specifications and availability are subject to change without notice.

