

2МП WDR Вулична IP камера відеоспостереження

IPC2122SR3-PF40(60)-B



Ключові особливості

Камера

- Функція День/Ніч
- Інтелектуальне ІЧ підсвічування, до 30 метрів
- До 120 дБ WDR (Широкий Динамічний Діапазон)
- 3D DNR (Цифрове Зменшення Шумів)

Компрессія

- H.265, H.264, MJPEG
- Вбудований інтелектуальний алгоритм
- Потрійний потік
- ROI (область інтересу)
- Індивідуальні OSD

Мережа

- ONVIF відповідність

Конструкція

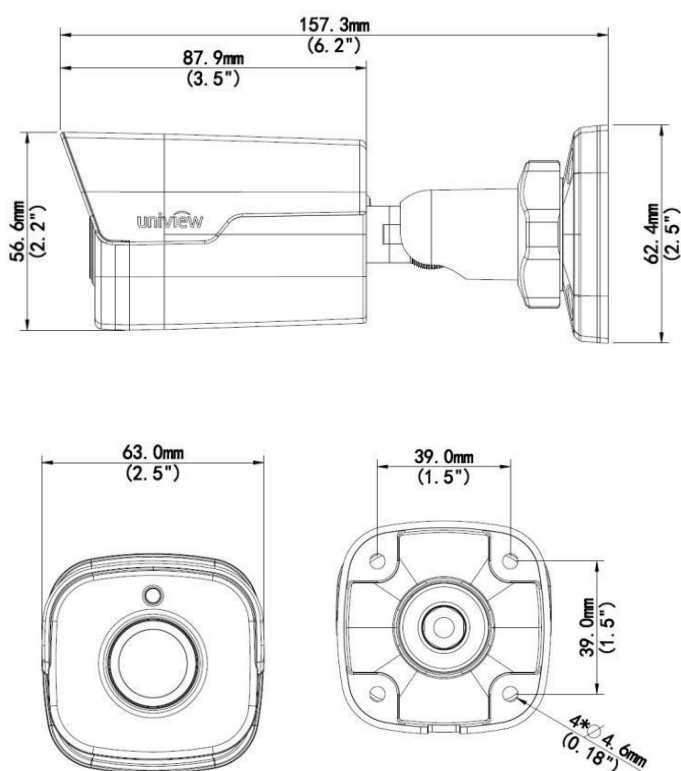
- Діапазон температур: -35°C to 60°C
- Межа пульсацій вхідної напруги $\pm 25\%$
- IK10 клас вандалозахисту
- IP66 клас захисту від пилу та вологи

Характеристики

Версії	IPC2122SR3-PF40-B	IPC2122SR3-PF60-B
Камера		
Матриця	1/2.7", 2.0 МП CMOS сенсор із прогресивним скануванням	
Оптика	4.0mm@F1.8	6.0mm@F1.8
Кути огляду	80.8°	54.9°
Затвор	Auto/Manual, 1/6~1/8000 s	
Мін.освітленість	В кольорі: 0.02 Люкс (F1.8, AGC ON) 0 Люкс при ІЧ підсвітленні	
ІЧ підсвітлення	До 30 м	
День/Ніч	ІЧ фільтр, що перемикається автоматично	
Сигнал/Шум	>52dB	
WDR	Цифровий	
Зниження шумів	2D/3D DNR	
Відео		
Роздільна здатність	1920×1080	
Відео компресія	H.265, H.264, MJPEG	
Швидкість відображення	1080P (1920*1080): до 30 к/с; 720P (1280*720): до 30 к/с; D1 (720*576): до 25 к/с	
Потрійний потік	підтримується	
9:16 режим «коридор»	підтримується	
ROI	підтримується	
OSD	до 8 OSD написів	
Детектор руху	До 2 зон	
Приватне маскування	До 8 зон	
Аналітика та смарт функції		
Визначення поведінки	Детекція вторгнення, перетину лінії, детектор руху	
Додатково	Детектор аудіо	
Інтелектуальний аналіз	Детекція лиць	
Статистичний аналіз	Лічильник людей	
Мережа		
Протоколи	L2TP, IPv4, IGMP, ICMP, ARP, TCP, UDP, DHCP, PPPoE, RTP, RTSP, RTCP, DNS, DDNS, NTP, FTP, UPnP, HTTP, HTTPS, SMTP, 802.1x	
Сумісність	ONVIF, API	
Інтерфейси		
Мережевий порт	1 RJ45 10M/100M Base-TX Ethernet	

Загальні	
Живлення	12 V DC або PoE (IEEE802.3 af)
	Потужність: до 6.4 Вт
Габарити (L × W × H)	157.3 × 62.4 × 63 mm
Маса виробу	0.45 кг
Експлуатація	-35°C ~ +60°C, Вологість ≤ 95% RH (без конденсату)
Захист від пилу та вологи	IP66

Габаритні розміри



Zhejiang Uniview Technologies Co., Ltd.

South Tower, Building 10, Wanlun Science Park, 88 Jiangling Road, Hangzhou, P.R.China 310051

Email : overseasbusiness@uniview.com; globalsupport@uniview.com

<http://www.uniview.com>

© 2016 Zhejiang Uniview Technologies Co., Ltd. All rights reserved.

*Product specifications and availability are subject to change without notice.

