

## 2МП WDR Вулична IP камера відеоспостереження із варіофокальним об'єктивом

IPC2322EBR-P



### Ключові особливості

#### Камера

- Функція День/Ніч
- Інтелектуальне ІЧ підсвічування
- 3D DNR (Цифрове Зменшення Шумів)

#### Компрессія

- Потрійний потік
- ROI (область інтересу)
- 9:16 режим «коридор»
- Індивідуальні OSD

#### Мережа

- ONVIF відповідність

#### Конструкція

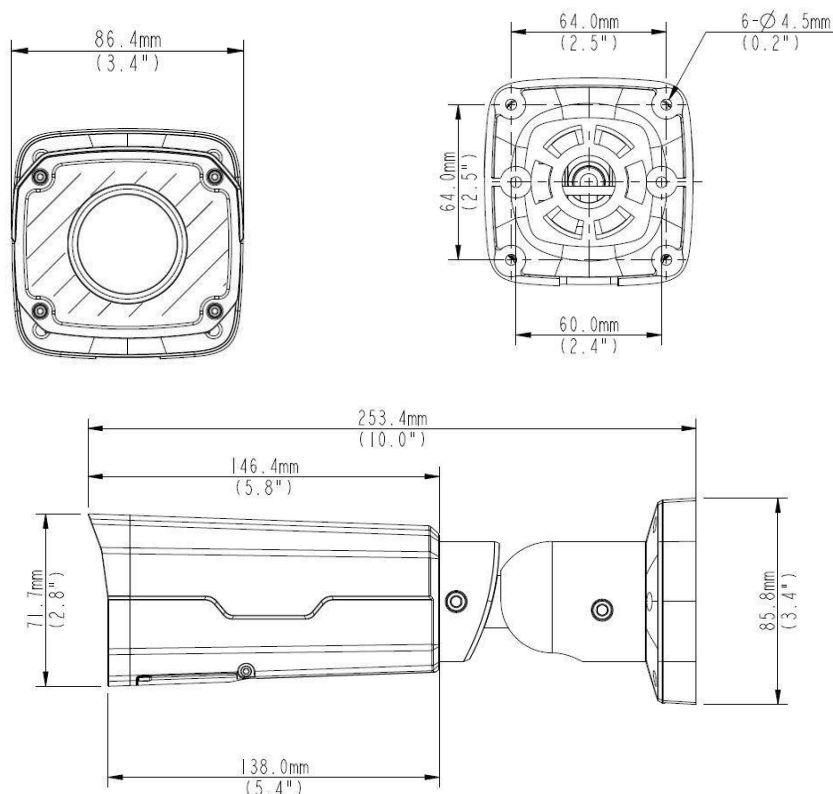
- Підтримка живлення PoE
- Діапазон температур: -35°C to 60°C
- Межа пульсацій вхідної напруги  $\pm 25\%$
- IP66 клас захисту від пилу та вологи

## Характеристики

Модель	IPC2322EBR-P
<b>Камера</b>	
Матриця	1/2.7", 2 МП CMOS сенсор із прогресивним скануванням
Варіофокальна оптика	2.8 - 12 mm@F1.4
Кути огляду (H)	90° - 28°
Фокусування	Ручне
Затвор	Auto/Manual, 1/6~1/8000s
Мін.освітлення	В кольорі: 0.06 Люкс (F1.4, 50IRE) ЧБ: 0.03 Люкс (F1.4, 50IRE)
День/Ніч	ІЧ фільтр, що автоматично перемикається
Сигнал/Шум	>52dB
<b>Відео</b>	
Роздільна здатність	1920 x 1080
Відео компресія	H.264,MJPEG
Швидкість відображення	1080P (1920x1080): до 30 к/с; 720P (1280x720): до 30 к/с; D1 (720x576): до 25 к/с
Потік	Потрійний
9:16 режим «коридор»	Підтримується
ROI	Підтримується
OSD	До 8 OSD написів
Приватне маскування	до 4 зон
<b>Аудіо</b>	
Аудіо компресію	G.711
Двостороннє аудіо	Підтримується
<b>Запис інформації</b>	
Локальний запис	Слот Micro SD до 128 ГБ
<b>Мережа</b>	
Протоколи	L2TP,IPv4,IGMP,ICMP,ARP,TCP,UDP,DHCP,PPPoE,RTP,RTSP, NTP,FTP,HTTP
Сумісність	ONVIF, API
<b>Інтерфейси</b>	
Аудіо вхід/вихід	Аудіо кабель
	Вхід: опір 35 kΩ; амплітуда 2 V [p-p]
	Вихід: опір 600 Ω; амплітуда 2 V [p-p]
Тривожний вхід/вихід	1 / 1
Мережевий порт	10M/100M Base-TX Ethernet

Загальні	
Живлення	12 V DC або PoE (IEEE802.3 af)
	Потужність: до 8 Вт
Габарити (L × W × H)	253.4 × 86 × 71.7 mm
Матеріал корпусу	Алюмінієвий сплав
Маса виробу	0.58 кг
Експлуатація	-35°C ~ +60°C, Вологість ≤ 95% RH (без конденсату)
Захист від пилу та вологи	IP66

## Габаритні розміри



**Zhejiang Uniview Technologies Co., Ltd.**

South Tower, Building 10, Wanlun Science Park, 88 Jiangling Road, Hangzhou, P.R.China 310051

Email : [overseasbusiness@uniview.com](mailto:overseasbusiness@uniview.com); [globalsupport@uniview.com](mailto:globalsupport@uniview.com)

<http://www.uniview.com>

© 2016 Zhejiang Uniview Technologies Co., Ltd. All rights reserved.

\*Product specifications and availability are subject to change without notice.

