

2МП роботизована PTZ купольна IP камера відеоспостереження

IPC6222ER-X20(P)-B



Ключові особливості

Камера

- Точне та швидке фокусування
- Третя генерація ІЧ підсвічування
- Інтелектуальне ІЧ підсвічування до 150 м
- Оптичне скло з більш високим коефіцієнтом пропускання світла
- ІЧ скло, що виключає відблискування та краще пропускає ІЧ випромінення

Компресія

- H.265, H.264, MJPEG
- Вбудований інтелектуальний алгоритм
- Потрійний потік
- OSD

Конструкція

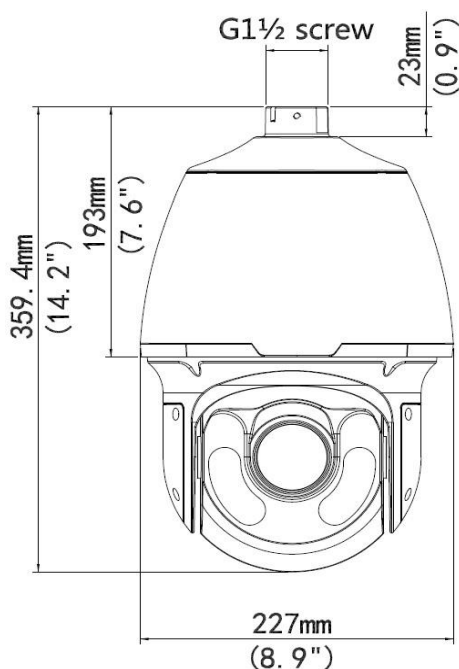
- Спеціальна структура і дизайн віконця камери, для протидії поганій погоді
- Інноваційна снігоприбиральна функціональність
- Більш ефективна система розсіювання тепла
- Інтелектуальна технологія температурного контролю
- Вбудований захист мережевого порту від блискавки - до 6 кВ

Характеристики

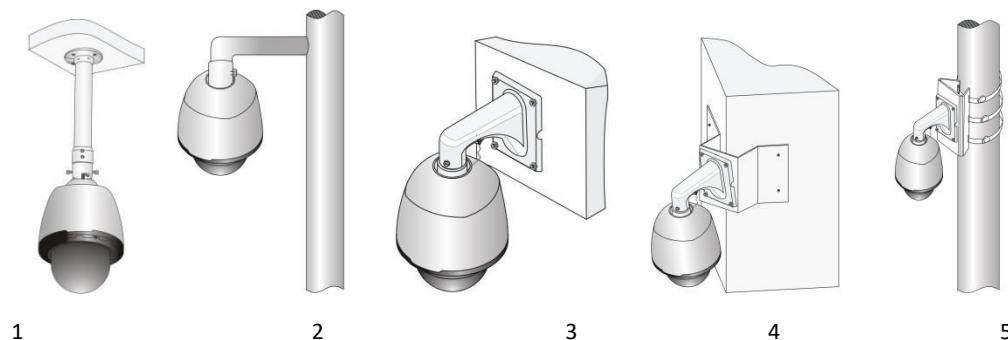
Версії	IPC6222ER-X20-B	IPC6222ER-X20P-B
Камера		
Матриця	1/3", 2 МП CMOS сенсор із прогресивним скануванням	
Фокусна відстань об'єктиву	5.2 - 104 мм (20x оптичний zoom)	
Кути огляду (H)	61.9° - 3.5°	
Затвор	Авто/ ручне налаштування; час затвору: 1/6 s ~ 1/100000 c	
Мін.освітленість	Кольорове зображення: 0.03 Люкс (F1.6, AGC ON) 0 Люкс при ІЧ підсвічуванні	
Діафрагма	Автоматична/ручна; F1.5 ~ F3.0	
День/Ніч	ІЧ фільтр, що автоматично перемикається	
Сигнал/Шум	>52dB	
WDR	Цифровий WDR	
Відео		
Роздільна здатність	1920 × 1080	
Відео компресія	H.265, H.264, MJPEG	
Швидкість відображення	1080P (1920×1080):до 30 к/с; 720P (1280×720):до 30 к/с; D1 (720×576):до 25 к/с	
Потік	Потрійний	
HLC	Підтримується	
OSD	До 8 OSD	
Приватне маскування	До 8 зон	
Цифровий Zoom	Підтримується	
Аналітика та смарт функції		
Детекція поведінки	Виявлення вторгнень, перетин лінії, детекція руху	
Додатково	Детектор аудіо (шуму)	
Інтелектуальний аналіз	Детекція лиць	
Статистичний аналіз	Лічильник людей	
Аудіо		
Аудіо компресія	G.711	
Двостороннє аудіо	Підтримується	
Запис інформації		
Локальний запис	Слот Micro SD до 128 ГБ	
Мережа		
Протоколи	L2TP, IPv4, IGMP, ICMP, ARP, TCP, UDP, DHCP, PPPoE, RTP, RTSP, RTCP, DNS, DDNS, NTP, FTP, UPnP, HTTP, HTTPS, SMTP 802.1x	
Сумісність	ONVIF, API	

PTZ механізм	
Діапазон обертання	360° (циклічно)
Швидкість обертання	0.1°/с - 240°/с
	Швидкість встановлення пресету: 300°/с
Діапазон нахилу	-15° ~ +90°
Швидкість нахилу	0.1° ~ 160°/с
	Пресет: 240°/с
Кількість пресетів	256
Схем патрулювання	До 16 схем патрулювання, по 32 пресета на 1 схему Примітка: Загальна кількість схем патрулювання та шаблонів - 16
Шаблони	До 16 шаблонів, із загальним часом запису не менше 15 хвилин в шаблон
Інтерфейси	
Аудіо вхід/вихід	Аудіо кабель
	Вхід: опір 35 kΩ; амплітуда 2 V [p-p]
	Вихід: опір 600 Ω; амплітуда 2 V [p-p]
Тривожні вхід/вихід	1/ 1
Мережевий порт	10M/100M Base-TX Ethernet
Загальні	
Живлення	24 V AC, 24 V DC
	24 V AC, 24 V DC, PoE (PSE Required)
	Потужність: 9 - 42 Вт
Габаритні розміри (ØxH)	Ø227x359 мм
Маса виробу	5.28 кг
Експлуатація	-40°C ~ +65°C, Вологість ≤ 95% RH (без конденсату)
Захист від пилу та вологи	IP66

Габаритні розміри



Типи монтажу



Аксессуары

Тип монтажу	Accessories	Description
1	TR-CE45-IN bracket	/
	Pendant components: TR-UF45-A-IN ceiling plate TR-SE45-IN pendant rod (200mm) TR-SE45-A-IN pendant rod (500mm)	Ceiling plate is optional with different pendant rod for various applications
2	Customized bracket	The interface is designed with internal G1½ screws. The screw depth must be more than 23 mm.
3	TR-WE45-IN bracket	/
4	TR-WE45-IN bracket +TR-UC08-A-IN bracket	/
5	TR-WE45-IN bracket +TR-UP08-A-IN bracket	/
PSE Adapter	PWR-DC5611-P	PSE Adapter (60W) configuration is needed.

Zhejiang Uniview Technologies Co., Ltd.

South Tower, Building 10, Wanlun Science Park, 88 Jiangling Road, Hangzhou, P.R.China 310051

Email : overseasbusiness@uniview.com; globalsupport@uniview.com

<http://www.uniview.com>

© 2016 Zhejiang Uniview Technologies Co., Ltd. All rights reserved.

*Product specifications and availability are subject to change without notice.