

## 4МП WDR Вулична IP камера відеоспостереження із моторизованим об'єктивом

IPC2324EBR-DPZ28



### Ключові особливості

#### Камера

- Функція День/Ніч
- Інтелектуальне ІЧ підсвічування до 30 метрів
- WDR до 120 дБ
- 3D DNR (Цифрове Зменшення Шумів)

#### Компрессія

- H.265, H.264, MJPEG
- Вбудований інтелектуальний алгоритм
- Потрійний потік
- ROI (область інтересу)
- 9:16 режим «коридор»
- Індивідуальні OSD

#### Мережа

- ONVIF відповідність

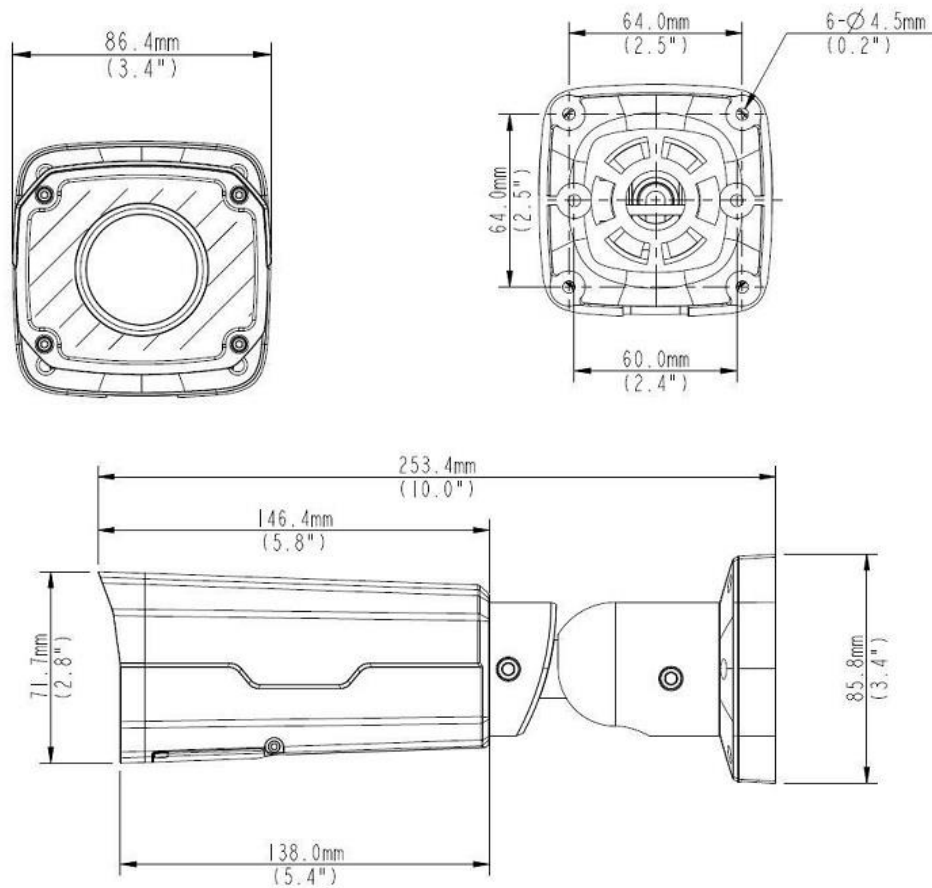
#### Конструкція

- Підтримка живлення PoE
- Діапазон температур: -35°C to 60°C
- Межа пульсацій вхідної напруги  $\pm 25\%$
- IP66 клас захисту від пилу та вологи
- Вандало захист IK10

## Характеристики

<b>Модель</b>	<b>IPC2324EBR-DPZ28</b>
<b>Камера</b>	
Матриця	1/3", 4 МП CMOS сенсор із прогресивним скануванням
Моторизована оптика	2.8 - 12 mm@F1.4
Кути огляду (H)	95° - 29°
Фокусування	автофокус
Затвор	Auto/Manual, 1/6~1/100000s
Мін.освітлення	В кольорі: 0.02 Люкс (F1.4, AGC ON)
	0 Люкс при ІЧ підсвічуванні
День/Ніч	ІЧ фільтр, що автоматично перемикається
ІЧ підсвічування	до 30 метрів
Сигнал/Шум	>55dB
WDR	до 120 дБ
<b>Відео</b>	
Роздільна здатність, макс.	2592 × 1520
Відео компресія	H.265, H.264, MJPEG
Швидкість відображення	4MP (2592×1520): до 20 к/с; 4MP (2560×1440): до 25 к/с
	3MP (2048×1520): до 30 к/с; 1080P (1920×1080): до 30 к/с
Потік	Потрійний
9:16 режим «коридор»	Підтримується
ROI	Підтримується
OSD	До 8 OSD написів
Приватне маскування	до 8 зон
<b>Аналітика та смарт функції</b>	
Детекція поведінки	Виявлення вторгнень, перетину ліній, детекція руху
Додатково	Детекція аудіо
Інтелектуальний аналіз	Детекція лиць
Статистичний аналіз	Лічильник людей
<b>Аудіо</b>	
Аудіо компресію	G.711
Двостороннє аудіо	Підтримується
<b>Запис інформації</b>	
Локальний запис	Слот Micro SD до 128 ГБ
<b>Мережа</b>	
Протоколи	L2TP, IPv4, IGMP, ICMP, ARP, TCP, UDP, DHCP, PPPoE, RTP, RTSP, NTP, FTP, HTTP
Сумісність	ONVIF, API
<b>Інтерфейси</b>	
Аудіо вхід/вихід	Аудіо кабель Вхід: опір 35 кΩ; амплітуда 2 V [p-p] Вихід: опір 600 Ω; амплітуда 2 V [p-p]
Тривожний вхід/вихід	1 / 1
Мережевий порт	10M/100M Base-TX Ethernet
<b>Загальні</b>	
Живлення	12 V DC або PoE (IEEE802.3 af) Потужність: до 9 Вт
Габарити (L × W × H)	253.4 × 86 × 71.7 mm
Матеріал корпусу	Алюмінієвий сплав
Маса виробу	0.93 кг
Експлуатація	-35°C ~ +60°C, Вологість ≤ 95% RH (без конденсату)
Захист від пилу та вологи	IP66
Захист від вандалізму	IK10

## Габаритні розміри



**Zhejiang Uniview Technologies Co., Ltd.**

South Tower, Building 10, Wanlun Science Park, 88 Jiangling Road, Hangzhou, P.R.China 310051

Email : [overseasbusiness@uniview.com](mailto:overseasbusiness@uniview.com); [globalsupport@uniview.com](mailto:globalsupport@uniview.com)

<http://www.uniview.com>

© 2015 Zhejiang Uniview Technologies Co., Ltd. All rights reserved.

\*Product specifications and availability are subject to change without notice.

