

## 4МП WDR Вулична IP камера відеоспостереження

IPC2124SR3 серія



### Ключові особливості

#### Камера

- Функція День/Ніч
- Інтелектуальне ІЧ підсвічування, до 30 метрів
- Оптичне скло з більш високим коефіцієнтом пропускання світла
- ІЧ вікно із захистом від відблиску та високим коефіцієнтом пропускання інфрачервоного спектру
- До 120 дБ WDR (Широкий Динамічний Діапазон)
- 3D DNR (Цифрове Зменшення Шумів)

#### Компрессія

- H.265, H.264, MJPEG
- Вбудований інтелектуальний алгоритм
- Потрійний потік
- 9:16 Режим «коридор»

#### Мережа

- ONVIF відповідність

#### Конструкція

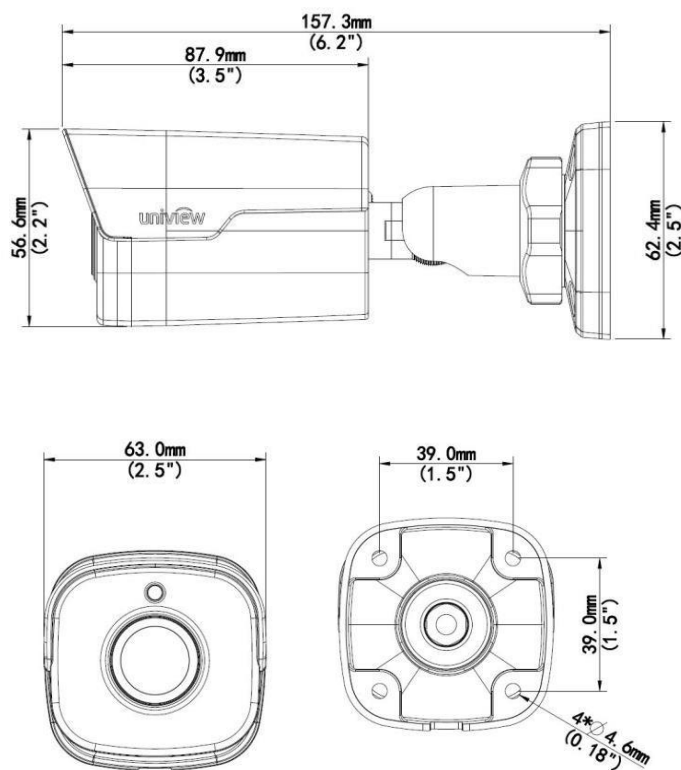
- Діапазон температур: -35°C to 60°C
- Межа пульсацій вхідної напруги  $\pm 25\%$
- IK10 клас вандалозахисту
- IP66 клас захисту від пилу та вологи

## Характеристики

	IPC2124SR3-DPF36	IPC2124SR3-DPF60	IPC2124SR3-DPF120
<b>Камера</b>			
Матриця	1/3", 4.0 МП CMOS сенсор із прогресивним скануванням		
Оптика	3.6mm@F1.8	6.0mm@F1.8	12.0mm@F1.8
Кут огляду	76.8°	49.4°	25°
Затвор	Auto/Manual, 1/6~1/8000 s		
Мінімальна освітленість	Кольор: 0.02 Люкс (F1.8, AGC ON) 0 Люкс при ІЧ підсвічуванні		
ІЧ підсвічування	До 30 метрів		
День/Ніч	ІЧ фільтр, що автоматично перемикається		
Сигнал/шум	>55dB		
WDR	120 дБ		
Зниження шумів	2D/3D DNR		
<b>Відео</b>			
Роздільна здатність, макс.	2592×1520		
Відео компресія	H.265/H.264/MJPEG		
Швидкість відображення	4MP (2592×1520): до 20 к/с; 4MP (2560×1440): до 25 к/с 3MP (2048×1520): до 30 к/с; 1080P (1920×1080): до 30 к/с		
Потік	Потрійний		
9:16 режим "коридор"	Підтримується		
ROI	Підтримується		
OSD	до 8 OSD написів		
Детектор руху	До 2 зон		
Приватне маскування	До 4 зон		
<b>Аналітика та смарт функції</b>			
Визначення поведінки	Детекція вторгнення, перетину лінії, детектор руху		
Інтелектуальний аналіз	Детекція лиць		
Статистичний аналіз	Личильник людей		
<b>Мережа</b>			
Протоколи	L2TP, IPv4, IGMP, ICMP, ARP, TCP, UDP, DHCP, PPPoE, RTP, RTSP, RTCP, DNS, DDNS, NTP, FTP, UPnP, HTTP, HTTPS, SMTP, 802.1x		

Сумісність	ONVIF, API
<b>Інтерфейси</b>	
Мережа	1 RJ45 10M/100M Base-TX Ethernet
<b>Загальні</b>	
Живлення	12 V DC або PoE (IEEE802.3 af)
	Потужність: до 6.4 Вт
Габарити (Д x В x Ш)	157.3 × 62.4 × 63 мм
Маса вироду	0.45 кг
Експлуатація	-35°C ~ +60°C, Вологість ≤ 95% RH (без конденсату)
Захист від вологи та пилу	IP66

## Габаритні розміри



### Zhejiang Uniview Technologies Co., Ltd.

Building No.10, Wanlun Science Park, Jiangling Road 88, Binjiang District, Hangzhou, Zhejiang, China (310051)

Email : [overseasbusiness@uniview.com](mailto:overseasbusiness@uniview.com); [globalsupport@uniview.com](mailto:globalsupport@uniview.com)

<http://www.uniview.com>

© 2015 Zhejiang Uniview Technologies Co., Ltd. All rights reserved.

\*Product specifications and availability are subject to change without notice.