

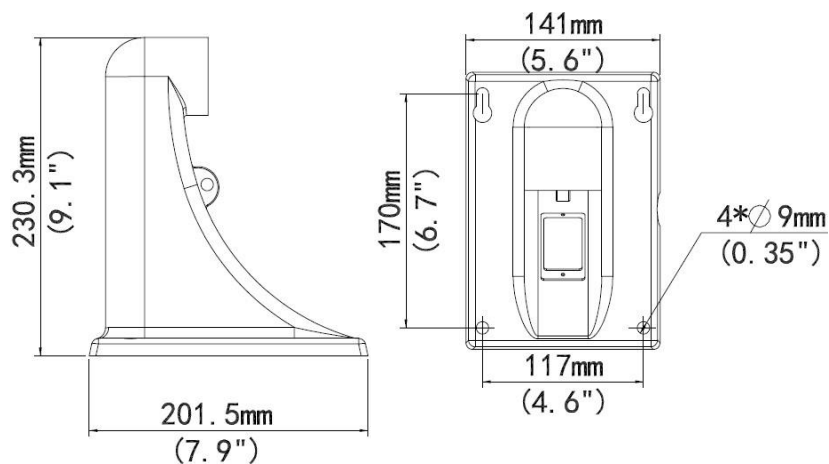
TR-WE45-IN Кронштейн для кріплення Speed Dome камери відеоспостереження на стіну



Характеристики

Кронштейн	TR-WE45-IN
Призначення	Для внутрішнього та зовнішнього монтажу роботизованих SPEED DOME камер відеоспостереження на стіну
Габарити (Д × Ш × В)	230.3mm×141mm×201.5mm
Маса виробу	0.79 кг
Матеріал корпусу	Алюмінієвий сплав

Габарити



Zhejiang Uniview Technologies Co.,Ltd.

South Tower, Building 10, Wanlun Science Park, 88 Jiangling Road, Hangzhou, P.R.China 310051

Email : overseasbusiness@uniview.com;globalsupport@uniview.com <http://www.uniview.com>

© 2015 Zhejiang Uniview Technologies Co.,Ltd. All rights reserved.

*Product specifications and availability are subject to change without notice.

