

4МП IP камера відеоспостереження «Ріб'яче око» (Fisheye) із аудіоканалом

IPC814SR-DVPPF16



Ключові особливості

Камера

- Оптика із надшироким кутом огляду, 180°
- Інтелектуальне ІЧ підсвічування до 10 м
- Цифрове зниження шумів 3D DNR (Digital Noise Reduction)

Компресія

- H.265, H.264, MJPEG
- Аудіо канал (мікрофон та вхід/вихід)
- Один потік (1 панорамне зображення)

Мережа

- ONVIF сумісна камера відеоспостереження

Структура

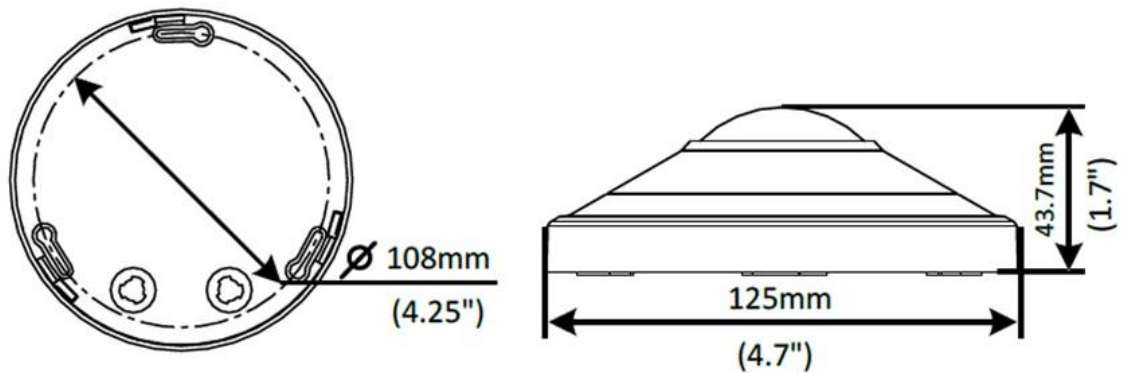
- Підтримка живлення PoE
- Робоча температура: -40°C to 60°C
- Діапазон пульсацій вхідної напруги $\pm 25\%$
- Ступень вандалозахисту IK10
- Захист від пилу та вологи IP66

Характеристики

Модель	IPC814SR-DVPPF16
Камера	
Матриця	1/3", 4 МП CMOS сенсор із прогресивним скануванням
Діафрагма	F1.6
Затвор	Auto/Manual, Час затвору: 1/6 s ~1/100000 s
Мін.освітлюваність	Кольор: 0.02 Люкс (F1.6, AGC ON) 0 Люкс при ІЧ підсвічуванні
Сигнал/шум	>55dB
День / Ніч	ІЧ фільтр, що автоматично перемикається
WDR	120 dB
Відео	
Роздільна здатність	2592×1520
Відео компресія	H.265, H.264, MJPEG
Швидкість відображення	4MP (2560×1440): 25 к/с
ROI (Region of Interest)	Підтримується
Кількість потоків	Один (1 панорамний огляд)
OSD	До 8 OSD написів
Приватне маскування	Підтримується
Зберігання даних	
Локальний запис	Слот Micro SD, до 128 Гб
Мережа	
Протоколи	L2TP, IPv4, IGMP, ICMP, ARP, TCP, UDP, DHCP, PPPoE, RTP, RTSP, RTCP, DNS, DDNS, NTP, FTP, UPnP, HTTP, HTTPS, SMTP, 802.1x
Сумісність	ONVIF, API
Інтерфейси	
Мережевий порт	10M/100M Base-TX Auto-adaptive Ethernet
Аудіо	Аудіо інтерфейс
	Вхід: імпеданс 35 кОм; амплітуда 2 В
	Вихід: імпеданс 600 Ом, амплітуда 2 В
	Потрійний вбудований всенаправлений мікрофон
Тривожні вхід/вихід	1/1
Аналоговий вихід	1 x BNC, композитний, хвильовий опір – 75 Ом, амплітуда сигналу – 1 В
Reset	1 кнопка скидання налаштувань

Загальні	
Живлення	DC12V±25%, PoE (IEEE 802.3af)
	Споживання: до 11 Вт
Габарити (Ø x H)	Ф125x 43.7 мм
Маса виробу	0.39 кг
Експлуатаційні характеристики	-40°C ~60°C , Вологість ≤ 95% RH
Вандалозахист	IK10
Захист від пилу та вологи	IP66

Габарити



Zhejiang Uniview Technologies Co., Ltd.

Building No.10, Wanlun Science Park, Jiangling Road 88, Binjiang District, Hangzhou, Zhejiang, China (310051)

Email : overseasbusiness@uniview.com; globalsupport@uniview.com

<http://www.uniview.com>

© 2016 Zhejiang Uniview Technologies Co., Ltd. All rights reserved.

*Product specifications and availability are subject to change without notice.