

4МП WDR Вулична IP камера відеоспостереження із варіофокальним об'єктивом

IPC2324EBR-DP



Ключові особливості

Камера

- Функція День/Ніч
- Інтелектуальне ІЧ підсвічування до 30 метрів
- WDR до 120 дБ
- 3D DNR (Цифрове Зменшення Шумів)

Компрессія

- H.265, H.264, MJPEG
- Вбудований інтелектуальний алгоритм
- Потрійний потік
- ROI (область інтересу)
- 9:16 режим «коридор»
- Індивідуальні OSD

Мережа

- ONVIF відповідність

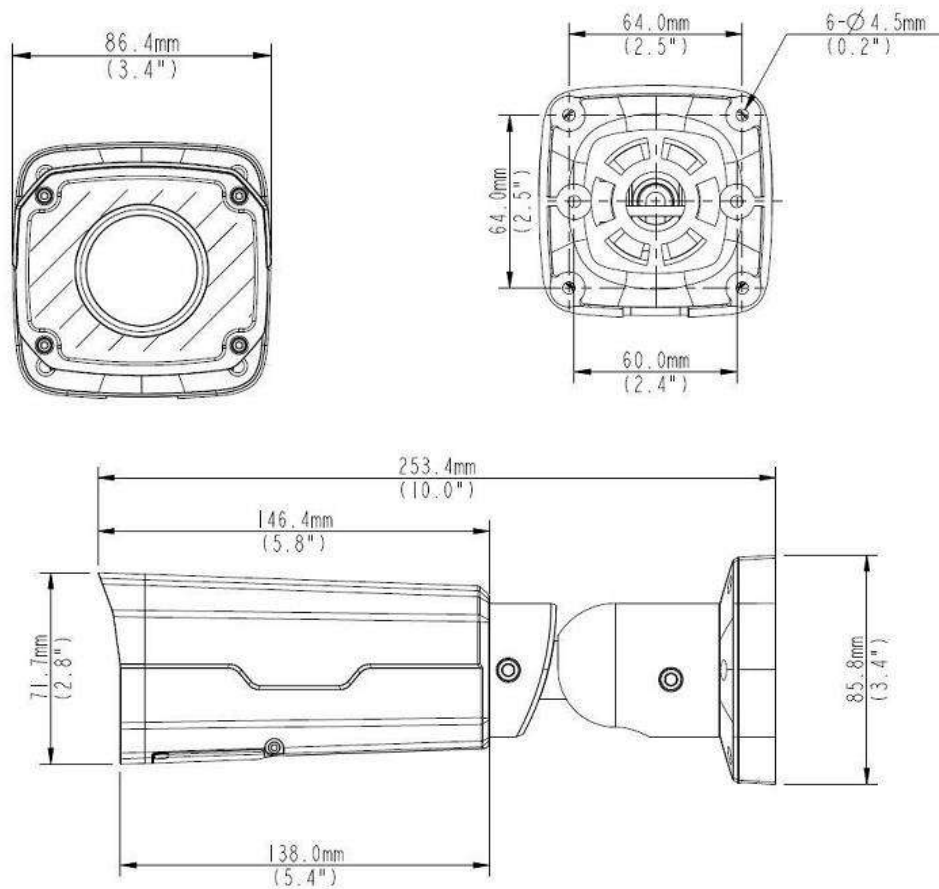
Конструкція

- Підтримка живлення PoE
- Діапазон температур: -35°C to 60°C
- Межа пульсацій вхідної напруги $\pm 25\%$
- IP66 клас захисту від пилу та вологи
- Вандало захист IK10

Характеристики

Модель	IPC2324EBR-DP
Камера	
Матриця	1/3", 4 МП CMOS сенсор із прогресивним скануванням
Варіофокальна оптика	2.8 - 12 mm@F1.4
Кути огляду (H)	91° - 27°
DNR, Defog	2D/3D DNR, Digital Defog
Затвор	Auto/Manual, 1/6~1/100000s
Мін.освітлення	В кольорі: 0.02 Люкс (F1.4, AGC ON), 0 Люкс при ІЧ підсвічуванні
День/Ніч	ІЧ фільтр, що автоматично перемикається
ІЧ підсвічування	до 30 метрів
Сигнал/Шум	>52dB
WDR	до 120 дБ
Відео	
Роздільна здатність, макс.	2592 × 1520
Відео компресія	H.265,H.264,MJPEG
Швидкість відображення	Основний потік: 4MP (2592×1520): до 20 к/с; 4MP (2560×1440): до 25 к/с, 3MP (2048×1520): до 30 к/с; 1080P (1920×1080): до 30 к/с Додатковий потік: 2 МП (1920x1080): до 30 к/с Третій потік: D1 (720x576): до 30 к/с
HLS, BLC, 9:16 режим «коридор»	Підтримується
Детектор руху	До 4 зон
ROI	до 8 зон
OSD	До 8 OSD написів
Приватне маскування	до 8 зон
Аналітика та смарт функції	
Детекція поведінки	Виявлення вторгнень, перетину ліній, детекція руху
Додатково	Детекція аудіо
Інтелектуальний аналіз	Детекція лиць
Статистичний аналіз	Лічильник людей
Аудіо	
Аудіо компресію	G.711
Двостороннє аудіо	Підтримується
Запис інформації	
Локальний запис	Слот Micro SD до 128 ГБ
Мережа	
Протоколи	I2TP,IPv4,IGMP,ICMP,ARP,TCP,UDP,DHCP,PPPoE,RTP,RTSP, NTP,FTP,HTTP
Сумісність	ONVIF, API
Інтерфейси	
Аудіо вхід/вихід	Аудіо кабель Вхід: опір 35 кΩ; амплітуда 2 V [p-p] Вихід: опір 600 Ω; амплітуда 2 V [p-p]
Тривожний вхід/вихід	1 / 1
Мережевий порт	10M/100M Base-TX Ethernet
Загальні	
Живлення	12 V DC або PoE (IEEE802.3 af) Потужність: до 9 Вт
Габарити (L × W × H)	253.4 ×86 ×71.7 mm
Матеріал корпусу	Алюмінієвий сплав
Маса виробу	0.58 кг
Експлуатація	-35°C ~ +60°C, Вологість ≤ 95% RH (без конденсату)
Захист від пилу та вологи	IP67

Габаритні розміри



Zhejiang Uniview Technologies Co., Ltd.

South Tower, Building 10, Wanlun Science Park, 88 Jiangling Road, Hangzhou, P.R.China 310051

Email : overseasbusiness@uniview.com; globalsupport@uniview.com

<http://www.uniview.com>

© 2015 Zhejiang Uniview Technologies Co., Ltd. All rights reserved.

*Product specifications and availability are subject to change without notice.