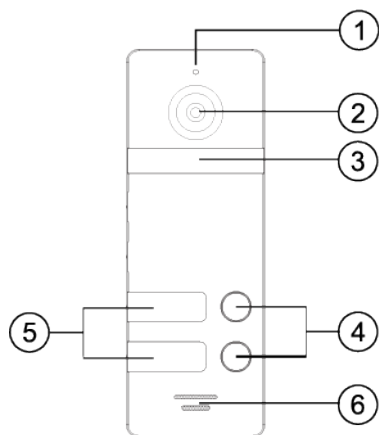
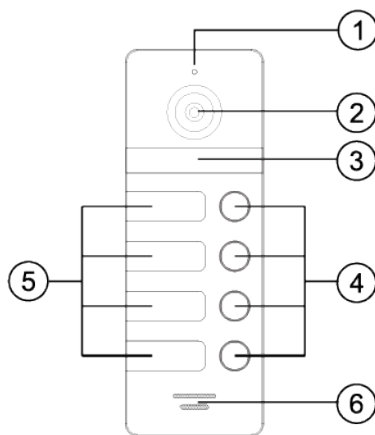




## Инструкция по инсталляции Цветная вызывная панель MEGA 2/4



MEGA/2



MEGA/4

1. Микрофон
2. Камера
3. ИК-подсветка

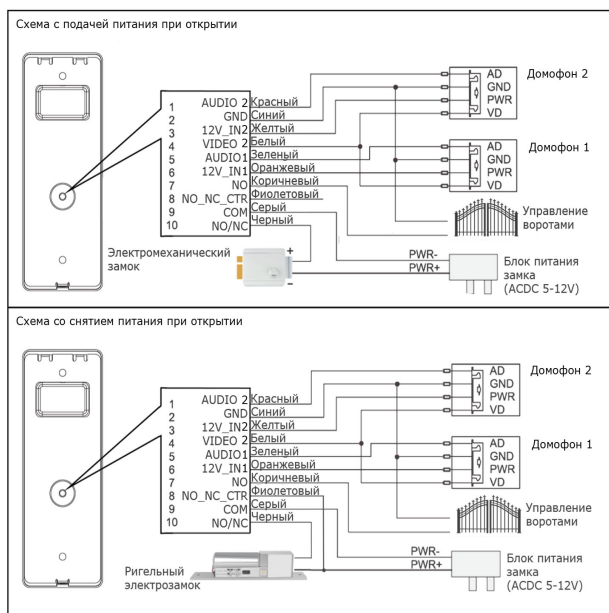
4. Кнопки вызова
5. Информационные поля
6. Динамик

## ХАРАКТЕРИСТИКИ

- Накладная
- Металлический корпус
- 800 ТВЛ
- Цветная HD CMOS камера
- ИК подсветка
- Подключение 2/4 квартир (MEGA 2/4)
- Рабочая температура -30 + 60 град. С°
- Размеры: 157 x 54 x 18 мм
- Угол обзора 110 градусов
- Питание: DC 10 – 15 В
- Потребление: 2,5 Вт
- Дополнительный выход управления воротами
- Класс защиты: IP66

## ПОДКЛЮЧЕНИЕ ВЫЗЫВНОЙ ПАНЕЛИ

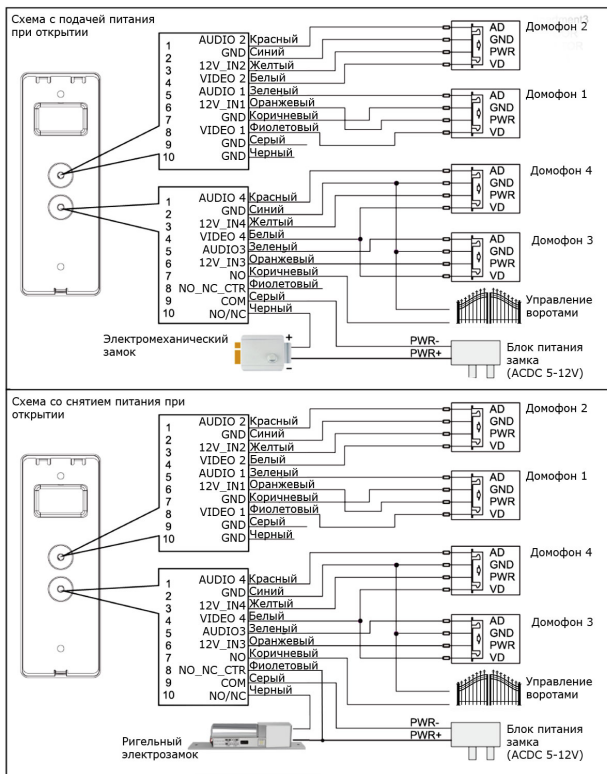
1. Подключение панели MEGA 2 к электромеханическому и электромагнитному замку.



### Примечание:

- Количество подключаемых мониторов зависит от модели вызывной панели (2 или 4).
- Для питания импульсного электромеханического замка не требуется отдельный блок питания, в панель встроены накопитель электрического заряда (конденсатор 2200мкФ).
- При подключении к панели блока управления воротами и/или контроллера СКУД обязательно соблюдать полярность.

## 2. Подключение панели MEGA 4 к электромеханическому и электромагнитному замку.



### Цветовая маркировка и назначение проводов в шлейфах

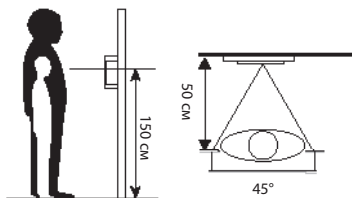
#### Шлейф подключения мониторов

Наименование	Назначение	Цвет
AUDIO1/2/3/4	Аудио сигнал	Red - Красный Green - Зеленый
GND	Общий	Blue - Синий Brown - Коричневый
12V_IN1/2/3/4	Питание +12В	Yellow - Желтый Orange - Оранжевый
VIDEO1/2/3/4	Видеосигнал	White - Белый Purple - Пурпурный

#### Шлейф подключения для замков и ворот

Наименование	Назначение	Цвет
NO2	Команда открывания ворот	Коричневый
NC_NO_CTR	Переключатель типа замка	Purple - Пурпурный
GND	Общий	Blue - Синий
COM	Минус питания замка	Grey - Серый
NO1/NC	Выход управления замком	Black - Черный

## УСТАНОВКА ВЫЗЫВНОЙ ПАНЕЛИ



1. Выберите подходящее место для установки вызывной панели, избегайте попадания на панель прямого солнечного света, установки в темных местах, возможности заливания панели дождем.
2. Рекомендуемая высота установки панели: 1,5 – 1,6 м.

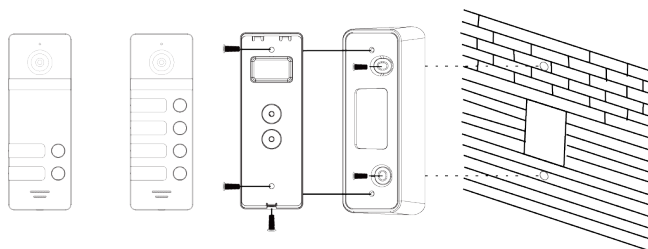
Кнопки вызова и окна для текста связаны с вызываемыми квартирами следующим образом:



На панели 2 кнопки

На панели 4 кнопки

## СХЕМА УСТАНОВКИ



### Накладная установка (непосредственно на стену)

1. Просверлите отверстия в стене на необходимой высоте
2. Открутите фиксирующий винт в нижней части панели и снимите ее с кронштейна.
3. Закрепите кронштейн на стене с помощью шурупов.
4. Проведите кабели через стену от мониторов и электрозамка к вызывной панели.
5. Установите панель на кронштейн и закрепите ее фиксирующим винтом в нижней части.

**Примечание:**

Производитель оставляет за собой право вносить изменения в характеристики и функции изделия без предварительного уведомления, с целью повышения качества и производительности изделия.