

Автономний контролер доступу/зчитувач FK SK5-EM

Інструкція з підключення та програмування



Вступ.

SK5-EM є однопрохідним мультифункціональним контролером доступу з клавіатурою та кардрідером.

Може встановлюватися як всередині приміщення, так назовні. Призначений для роботи в широкому діапазоні температур.

Особливості:

- Пило- та вологозахист IP66
- Вандалостійкий металевий корпус
- Один релейний вихід
- Автономний режим або режим зчитувача
- 1000 користувачів (карток + ПІН кодів разом)
- Wiegand 26...37 вхід та вихід
- Вбудований зумер
- Тамперний захист
- 12-24 DC живлення

Специфікація

| | |
|------------------------|----------------------------|
| Кількість користувачів | 1000 (карток та ПІН кодів) |
| Живлення | 12-24 DC 35 mA |
| Довжина ПІН коду | 4-6 цифр |
| Зчитувач | EM Marine |
| Реле | 1 (NC, NO, COM) |
| Час утримання | 1-99 с |
| Час тривоги | 1-3 хв. |
| Навантаження | 2 А |
| Wiegand | 26 біт вхід/вихід |
| Захист | IP66 |
| Робоча температура | -40...+60 °C |
| Допустима вологість | 0...98% без конденсації |
| Корпус | метал |
| Кнопки | метал |
| Розміри | 147x55x21 мм |

Комплект постачання:

- Контролер FK SK5-EM
- Діод
- Комплект кріплення
- Ключ
- Майстер картки, 2 шт.

Встановлення.

- Зніміть задню кришку контролера
- Закріпіть її на стіні
- Заведіть кабель через отвір
- Встановіть контролер на задню кришку і зафіксуйте спеціальним гвинтом

Електричні з'єднання.

| Колір | Призначення |
|--------------|-----------------------|
| червоний | +12...24 DC |
| чорний | GND |
| блакитний | Реле NO |
| фіолетовий | Реле COM |
| померанчевий | Реле NC |
| жовтий | Кнопка виходу |
| зелений | D0 Wiegand вхід/вихід |
| білий | D1 Wiegand вхід/вихід |
| сірий | Тривога |
| коричневий | Статус дверей |

Зкидання на заводські налаштування.

Вимкніть живлення. Натисніть і утримуйте *, увімкніть живлення. Відпустіть * коли почуєте подвійний сигнал та світлодіод засвітиться салатовим. Піднесіть послідовно 2 майстер карти, світлодіод стане червоним. Це означатиме успішне зкидання налаштувань. При цьому інформація про користувачів залишається.

ПРОГРАМУВАННЯ. Всі подальші налаштування виконуються у режимі ПРОГРАМУВАННЯ. Для входу в цей режим наберіть *майстер код#

(123456 заводський майстер код).

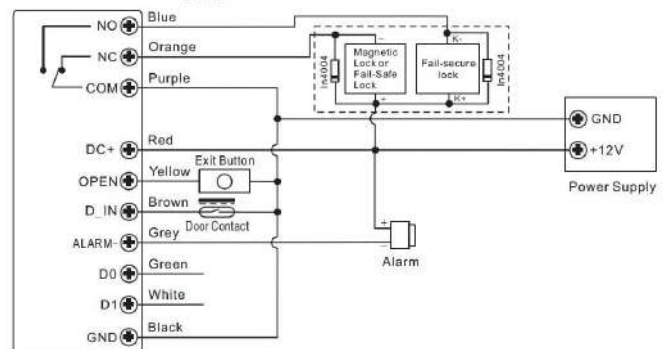
Для виходу з режиму програмування натисніть * Для зміни коду наберіть в режимі програмування 0(новий код)#(новий код)*

Встановлення режиму роботи.

| | |
|------------------|---------------------|
| Автономна робота | 72# (по замовчанню) |
| Зчитувач | 73# |

Автономна робота.

Схема з'єднань.



Примітка: Некористувача може бути від 0 до 997. 998 та 999 є такими кодами/картами, що відкривають двері та вмикають тривогу (код «під примусом»). ПІН коди можуть бути 4...6 значними. Код 8888 зарезервовано.

| | |
|---|--|
| Встановлення режиму Тільки карта Карта та ПІН Карта або ПІН Декілька карт/ПІнів | 40# 41# 42# 43# |
| Додавання ПІН коду Де Некористувача 0...997 PIN 4...6 цифр (8888 не можна) | 1Некористувача#ПІН# 1Некористувача1#ПІН1# Некористувача2#ПІН2# Можливе додавання кодів послідовно без виходу з цього режиму |
| Видалення ПІН коду | 2Некористувача#ПІН# Можливе видалення кодів послідовно без виходу з цього режиму |
| Зміна ПІН коду | *Некористувача#старийПІН#новий ПІН# новий ПІН# |
| Додавання карти Варіант 1 Варіант 2 Варіант 3 | 1піднесіть карту# Можна послідовно додавати декілька карт 1Некористувача#картка# 1Некористувача#кількість карт#Непершої карти# |
| Додавання ПІН коду для певної карти | * піднесіть карту8888#ПІН#ПІН# |
| Видалення карт або | 2піднесіть карту# 2Некористувача# |
| Видалення всіх | 2майстер код# |
| Відкривання дверей ПІН Картка Картка+ПІН | ПІН# піднесіть карту піднесіть карту ПІН# |

Використання майстер карток додавання (МКД) та видалення (МКВ)

| | |
|-----------------|--|
| Додавання карти | Піднесіть МКД Піднесіть нову карту Піднесіть МКД |
| Видалення карти | Піднесіть МКВ Піднесіть стару карту Піднесіть МКВ |

Налаштування реле

| | |
|--------------------|------------|
| Час утримання реле | 3(1...99)# |
| Тригерний режим | 30# |

Тривога, звук, світлодіод.

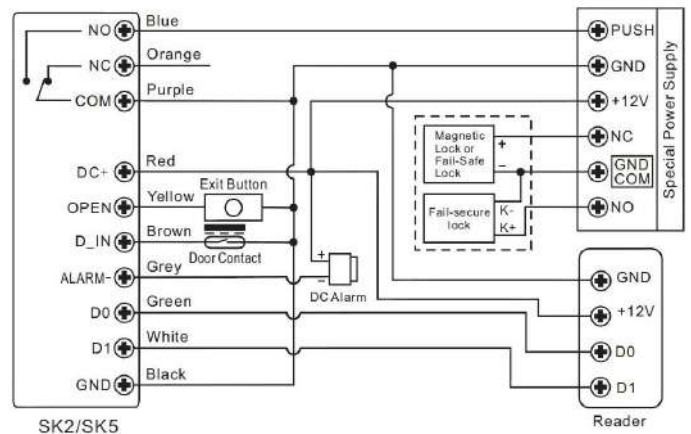
У разі 10 невдалих спроб за 10 хвилин може увімкнутися режим блокування.

| | |
|--------------------------------------|--|
| Режим блокування вимкнено | 60# (по замовчанню) |
| Режим блокування на 10 хв. увімкнено | 61# |
| Тривожний вихід | 62# |
| Налаштування часу тривоги, хв. | 5(0...30)# |
| Зкидання тривоги | Піднесіть дійсну карту або введіть ПІН |

Підсвітка та звук (заводські налаштування ON)

| | |
|------------|-----------------|
| Звук | 70# OFF, 71# ON |
| Світлодіод | 74# OFF, 75# ON |
| Підсвітка | 76# OFF, 77# ON |

Можна також під'єднати зовнішній зчитувач карток.

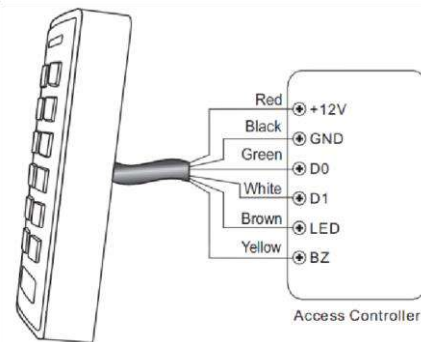


Формат прийому коду.

| | |
|----------------|-------------------------------------|
| Формат Wiegand | 8(26...37)# по замовчанню 26 |
| ПІН вихід, біт | 8(4 або 8 або 10) # по замовчанню 4 |

Режим зчитувача Wiegand.

В цьому режимі пристрій працює в якості зчитувача/клавіатури із зовнішнім контролером.



Формат передачі коду.

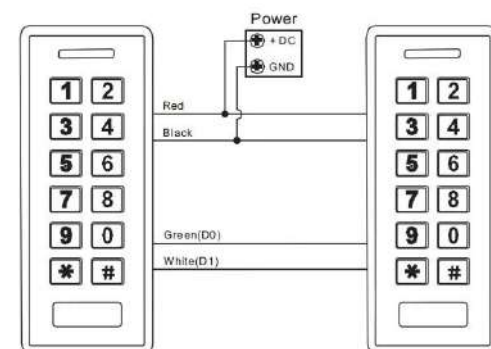
| | |
|----------------|-------------------------------------|
| Формат Wiegand | 8(26...37)# по замовчанню 26 |
| ПІН вихід, біт | 8(4 або 8 або 10) # по замовчанню 4 |

Увага! При застосуванні цього режиму всі налаштування для автономного режиму стираються.

Додаткові режими.

Передача даних з одного контролера в інший.

З'єднайте контролери наступним чином:



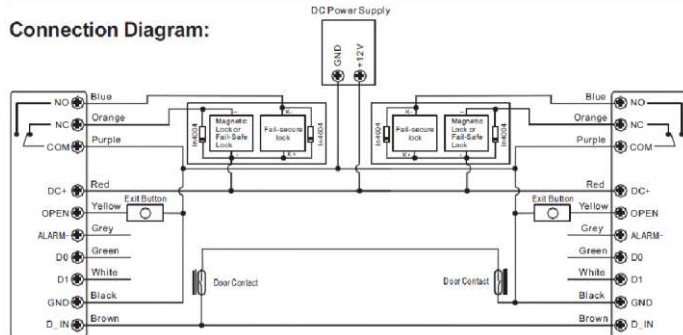
Майстер коди повинні бути однаковими. Передача 1000 користувачів займає біля 3 хв. Всі операції активуються з контролера-передавача.

| | |
|--|---|
| <p>Вхід в програмування Запуск передачі</p> <p>вихід</p> | <p>*(майстер код) # 96# Зелений діод буде блимати, поки йде передача. Після закінчення загориться червоний. *</p> |
|--|---|

Режим «Шлюз»

В цьому режимі двері «А» можуть бути відкриті тільки за умови зачинених дверей «В» і навпаки.

Connection Diagram:



| | |
|---|---------------------------------------|
| <p>Вхід в програмування Ввімкнення режиму «Шлюз»</p> <p>вихід</p> | <p>*(майстер код) # 91# *</p> |
|---|---------------------------------------|