

5. БРЕЛОК

Брелок выполнен из высококачественного пластика и имеет светодиод для индикации работы

(Рис.2). Питание брелока осуществляется от батарейки. Брелок имеет защиту от залипания клавиш.

6. ГАРАНТИЯ И СЕРВИС

Фирма - изготовитель несет гарантийные обязательства по данному изделию в течение 12 месяцев со дня покупки. Гарантийное обслуживание осуществляется только по предъявлению данного паспорта с заполненными графами (дата производства изделия, дата продажи изделия, реквизиты фирмы - продавца).

Гарантия не осуществляется в следующих случаях: при наличии следов механического или электрического повреждения изделия; при наличии следов ремонта изделия; при незаполненном паспорте изделия; при нарушении правил эксплуатации изделия;

Серийный номер: _____

Дата продажи: _____

Реквизиты продавца: _____ М.П

Подпись продавца: _____



РАДИОУПРАВЛЯЕМОЕ РЕЛЕ

ПОСТ-C10(F10)

1. НАЗНАЧЕНИЕ

Радиоуправляемое реле GEOS ПОСТ-С10(F10) – предназначен для дистанционного управления питанием нагрузки. Прибор обеспечивает устойчивую передачу сигнала на расстояние до 50м. Устройство простое в настройке и эксплуатации. Прибор имеет светодиод для индикации работы и настройки, а также кнопку управления. В комплекте поставляется брелок для управления питанием нагрузки. Брелок питается от батарейки 12В. Прибор может использоваться для управления освещением, электромагнитными замками, подъемниками ворот и т.д. ПОСТ-С10(F10) имеет три режима работы описанные в п.4. Варианты исполнения:

- Вариант №1 - изделие без корпуса;
- Вариант №2 - изделие в пластиковом корпусе;

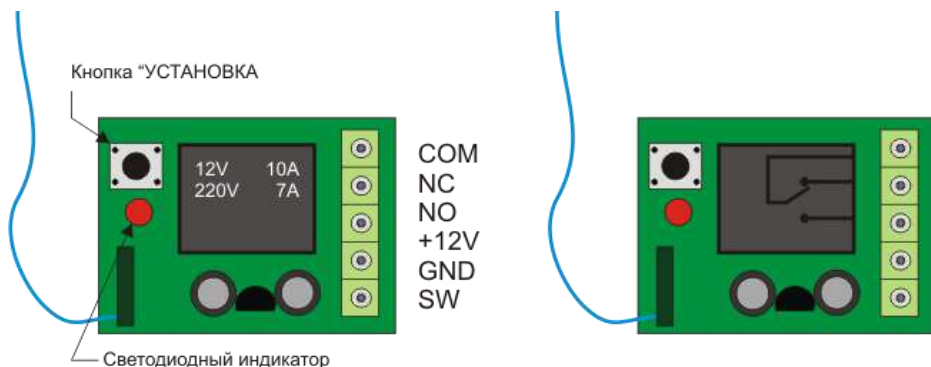


Рис. 1. Схема подключения

COM – вывод реле; NC – соединен с COM в состоянии покоя; NO – соединяется с COM после срабатывания таймера; +12В – питание устройства «+»; GND – питание устройства «-»; SW – тревожный вывод реле, срабатывает от «-».

2. ТЕХНИЧЕСКИЕ ПАРАМЕТРЫ

№ п/п	Название параметра	Ед. Из.	Значение
1	Входное напряжение	В	9..15(220В)
2	Максимальный ток потребления	мА	10(0.01А)
3	Рабочая частота	МГц	433.92
4	Максимальное количество брелоков	-	10
5	Дальность действия	м	50
6	Максимальный ток нагрузки	А	10(7)
7	Элемент питания брелка	-	12В
8	Температурный диапазон	°С	-20..+55
9	Режим работы	-	долговременный
10	Габаритные размеры	мм	50х30х25
11	Масса блока	кг	0,06

3. НАСТРОЙКА

Первое включение. При первом подключении прибор выдает два коротких мерцания светодиода, что означает, что нет привязанных брелоков. Если подается один сигнал - к устройству привязан, хотя бы один брелок.

Добавление брелоков. Чтобы добавить брелока в память устройства, необходимо нажать кратковременно кнопку на плате реле(кнопка УСТАНОВКА, рис.1). После этого необходимо по очереди нажать кнопки на брелоке. Следует соблюдать такую последовательность нажатия:

1- Кнопка ОТКЛЮЧИТЬ; 2- кнопка ВКЛЮЧИТЬ; 3- кнопка ТАЙМЕР; 4- кнопка ТРИГГЕР; При этом устройство будет подавать один световой сигнал при добавлении каждой новой кнопки брелока. Если кнопка уже есть в памяти устройства, будет подано два коротких световых сигнала.

Рекомендуется несколько раз нажимать каждую из клавиш, перед добавлением следующей кнопки. После добавления кнопки ТРИГГЕР брелока, следует нажать кнопку УСТАНОВКА на плате реле для сохранения настроек. Чтобы не сохранять настройку, подождите 10с, устройство перейдет в режим ожидания и текущая настройка не будет сохранена.

Удаление брелоков. Чтобы удалить с памяти устройства все коды брелоков, необходимо снять питание с устройства на 10с. После этого, необходимо нажать кнопку на реле, и удерживая её подать питание на устройство. Через 5с радиореле подаст 5 коротких световых сигнала, что означает удаление всех кодов брелоков.

Выбор режима работы . Устройство поддерживает три режима работы. Все они доступны для выбора с брелока. Для выбора режима работы, нажмите соответствующую клавишу брелока.

Режимы работы.

Триггерный режим – при нажатии кнопки ТРИГГЕР, состояние реле будет меняться на противоположное; Клавиша ОТКЛЮЧИТЬ – отключает реле; Клавиша ВКЛЮЧИТЬ включает реле; Клавиша ТАЙМЕР – активна только при отключенном реле;

Импульсный режим – при нажатии кнопки ВКЛЮЧИТЬ реле замыкается(включается); Клавиша ОТКЛЮЧИТЬ – размыкает реле(отключает реле);

Режим таймера – при нажатии клавиши брелока ТАЙМЕР – реле замыкается на установленное время(заводская настройка 6с); Время можно задать от 1 до 65 000 с; Клавиша ОТКЛЮЧИТЬ – отключает реле, завершает работу таймер; Клавиша ВКЛЮЧИТЬ и клавиша ТРИГГЕР – не активны.

Установка времени открытия. Чтобы установить время открывания реле, необходимо подать питание на устройство и добавить не менее одного брелока. Затем нажать удерживать кнопку более 5с. Реле перейдет в режим программирования. Светодиод будет мерцать, раз в секунду. Отсчитав, необходимое время, нужно нажать любую кнопку на брелоке, чтобы устройство запомнило установленное время.

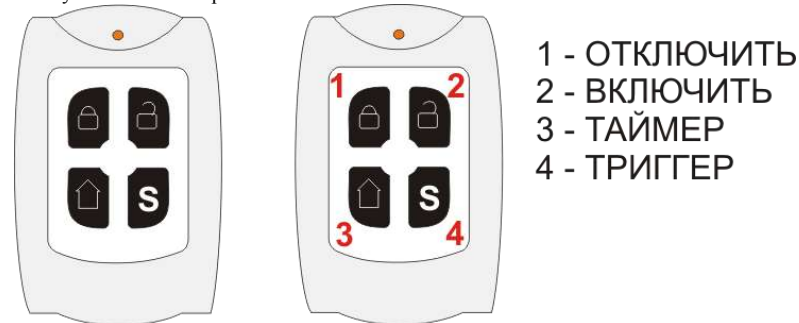


Рис. 2. Брелок и назначение клавиш

4. ТРИВОЖНЫЙ ВХОД

ПОСТ-С10(F10) – имеет один проводной тревожный вход, он полностью дублирует функции кнопки брелока ТАЙМЕР, управляющий сигнал GND (Рис. 3) – это позволяет значительно расширить функционал устройства и использовать его в качестве простого радиокомандера.

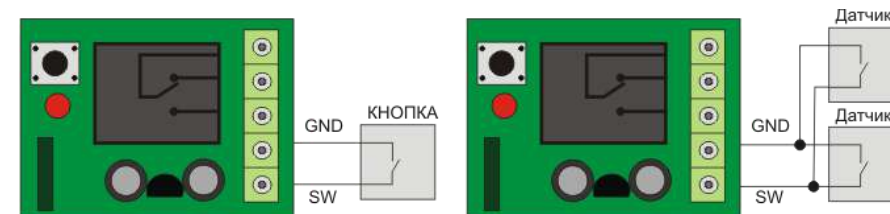


Рис. 3. Способы подключения тревожного входа