

**Оповіщувач світло-звуковий
«Джміль»**

Паспорт

AA3Ч.425548.001 ПС



018



016



EN 54

1 Загальні відомості і технічні характеристики

1.1 Загальні відомості

1.1.1 Оповіщувач світло-звуковий «Джміль» (далі – оповіщувач) призначений для подачі світлового та звукового сигналів тривоги в системах пожежної та тривожної сигналізації.

1.1.2 Світлова сигналізація здійснюється світлодіодами. Джерелом звукового сигналу є п'єзосирена.

1.1.3 Оповіщувач призначений для безперервної цілодобової роботи в черговому режимі всередині та зовні приміщень. Діапазон робочих температур від мінус 25 °С до 70 °С.

1.2 Технічні характеристики

1.2.1 Номінальна напруга живлення постійного струму 12 В.

1.2.2 Діапазон напруги живлення постійного струму від 9 В до 15 В.

1.2.3 Споживаний струм, не більше: 0,07 А (клеми **GND, SIR+**).

1.2.4 Споживана потужність, не більше: 1,05 Вт.

1.2.5 Споживаний струм окремого світлодіода (клеми **LED, GND**) від 5 мА до 25 мА.

1.2.6 Середньозважений рівень звуку на відстані 1 м по осі, перпендикулярній лицьовій поверхні корпусу, не менше 80 дБ.

1.2.7 Основна звукова частота знаходиться в діапазоні від 2,5 кГц до 4,5 кГц.

1.2.8 Акустичні діаграми направленості оповіщувача при мінімальній і максимальній напрузі живлення для робочого й поверненого на 90° за годинниковою стрілкою положення оповіщувача наведено на рисунку 1.

1.2.9 Оповіщувач має пристрій виявлення розкриття корпусу оповіщувача (клеми **TAMP**).

1.2.10 Габаритні розміри оповіщувача (40±3)x(88±3)x(106±3) мм.

1.2.11 Маса нетто, не більше 0,3 кг.

1.2.12 Ступінь захисту, який забезпечується корпусом, відповідає IP33С.

1.2.13 Середній строк експлуатації – 10 років.

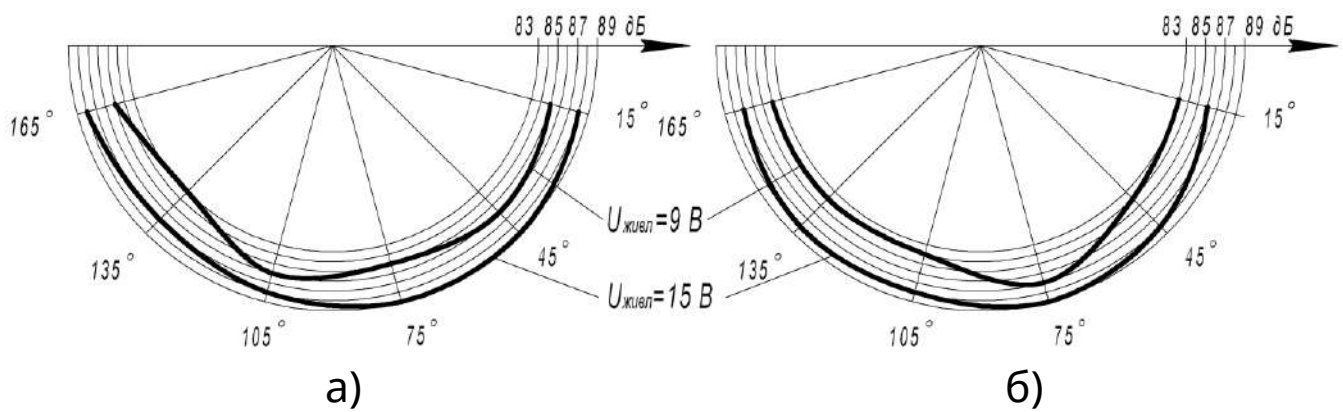


Рисунок 1 – Акустичні діаграми оповіщувача:
 а) – робоче положення, б) – повернене на 90° за годинниковою стрілкою положення

2 Підготовка до роботи

Конструкція оповіщувача передбачає його настінне розміщення. На основі корпусу є три отвори для кріплення оповіщувача шурупами (рисунок 2).

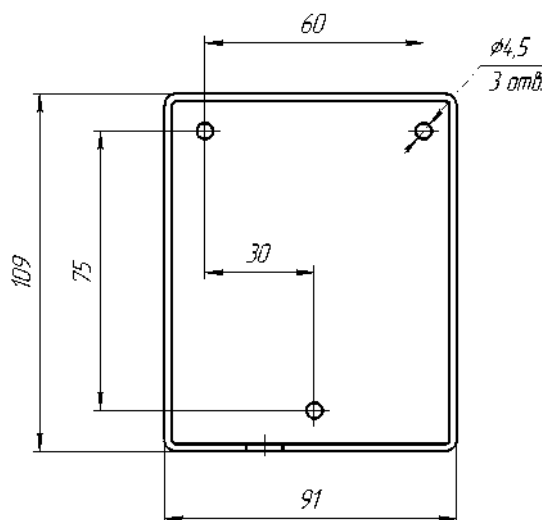


Рисунок 2 – Розмітка отворів на основі корпусу оповіщувача

Стрічка стяжна, що входить у комплект поставки, призначена для кріплення до корпусу оповіщувача проводів, що підключаються до оповіщувача. Стрічка стяжна пропускається через центральний та розташований поруч із ним отвори в основі оповіщувача.

Клеми забезпечують підключення зовнішніх проводів із площею поперечного перерізу від $0,28 \text{ мм}^2$ до $1,5 \text{ мм}^2$.

Схема підключення оповісвача наведена на рисунку 3.

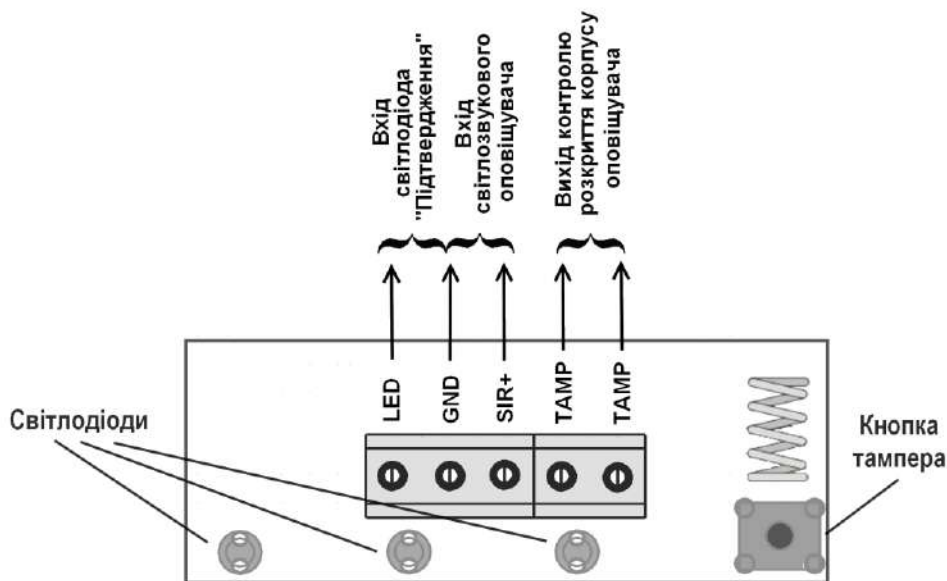


Рисунок 3 - Схема підключення оповісвача

3 Цілісність та комплектність

Після розпакування оповісвачів необхідно провести їх зовнішній огляд і переконатися у відсутності механічних пошкоджень, перевірити комплектність, що повинна відповідати таблиці 3.1.

Таблиця 3.1 – Комплектність оповісвача

Найменування	Позначення	Кількість (шт)
Оповісвач світло-звуковий «Джміль»	ААЗЧ.425548.001	1
Паспорт	ААЗЧ.425548.001 ПС	1*
Стрічка стяжна RCV-100		1

Примітка: * - при групових поставках 1 паспорт на 10 оповісвачів.

4 Відомості про декларації відповідності технічним регламентам і сертифікати

Оповісвач відповідає вимогам всіх обов'язкових технічних регламентів, а саме:

- Технічний регламент з електромагнітної сумісності обладнання;

- Технічний регламент обмеження використання деяких небезпечних речовин в електричному та електронному обладнанні;

Система Управління Якістю ТОВ «Тірас-12» сертифікована на відповідність ДСТУ ISO 9001:2009. Сертифікат № UA 2.011.09846-16 терміном дії з 15.06.2016 до 15.09.2018.

Сертифікат № UA1.016.0034138-16 терміном дії з 25.08.2016 до 15.09.2018 р., виданий Державним центром сертифікації ДСНС України.

Сертифікати № UA1.018.0033969-16 терміном дії з 22.08.2016 до 15.09.2018 р., ДЦС ЗОП.1.10071.0018-18, термін дії з 15 лютого 2018 р. до 14 лютого 2019 р., видані Державним центром сертифікації засобів охоронного призначення.

Повний текст декларацій про відповідність технічним регламентам та сертифікати доступні на веб-сайті за такою адресою: www.tiras.ua.

5 Свідчення про приймання

Оповіщувач світло-звуковий «Джміль» відповідає вимогам ТУ У 31.6-25499704-002:2007 і визнаний придатним для експлуатації.

Дата приймання (печатка) знаходиться на останній сторінці паспорта.

6 Свідчення про повторну перевірку

Оповіщувач, що знаходиться на складі ТОВ «Тірас-12» більше 6 місяців, підлягає повторній перевірці. Відмітка про повторну перевірку знаходиться на останній сторінці паспорта.

7 Умови транспортування та зберігання

Упаковані оповіщувачі транспортуються на будь-які відстані автомобільним, залізничним (в критих транспортних засобах) або водним транспортом (в трюмах суден). Транспортування має

виконуватись згідно правил, діючих для кожного виду транспорту.

Розміщення і кріплення ящиків з упакованими оповіщувачами при транспортуванні має забезпечувати їх стійке положення, виключати можливість їх ударів між собою і об стінки транспортних засобів.

Запаковані оповіщувачі повинні зберігатися в складських приміщеннях за температури повітря від мінус 50 °С до 40 °С. У повітрі, де зберігаються оповіщувачі, не повинно бути агресивних домішок, що викликають корозію.

8 Гарантійні зобов'язання

Підприємство-виробник гарантує відповідність оповіщувача вимогам технічних умов при дотриманні споживачем умов зберігання, монтажу та експлуатації, встановлених цим паспортом. Встановлюється термін гарантії – 24 місяці з дати випуску або дати повторної перевірки оповіщувача.

9 Обмеження відповідальності

Виробник залишає за собою право відмовити в гарантійному обслуговуванні оповіщувача за спірних обставин. Виробник також має право виносити остаточне рішення про те, чи підлягає оповіщувач обслуговуванню за гарантією.

Дії та пошкодження, що призводять до втрати обслуговування по гарантії:

- пошкодження, спричинене природними явищами (пожежа, повінь, вітер, землетрус, блискавка та ін.);
- пошкодження, спричинене порушенням правил монтажу або забезпеченням неналежних умов експлуатації оповіщувача, включаючи в тому числі:
 - неякісне заземлення;
 - перенапругу мережі живлення;
 - високу вологість і вібрацію;

- пошкодження, спричинене потраплянням всередину оповіщувача сторонніх предметів, рідин, комах та інше;
- механічні пошкодження складових частин оповіщувача (сколи, вм'ятини, тріщини, зламані контактні роз'єми та інше);
- пошкодження, заподіяне в результаті самовільного ремонту;
- пошкодження, заподіяне в результаті порушення правил транспортування, зберігання, експлуатації;
- зміна, видалення, затирання або пошкодження серійного номера оповіщувача (або наклейок з серійними номерами на оповіщувачі).

10 Відомості про ремонт

Ремонт оповіщувача здійснюється підприємством-виробником. Безкоштовно проводиться ремонт оповіщувачів, у яких не закінчився термін гарантії і які експлуатувалися відповідно до вимог, викладених у даному паспорті. На ремонт оповіщувач висилається підприємству-виробнику з листом, у якому повинні бути зазначені:

- характер несправності;
- місце установки оповіщувача;
- контактний телефон і контактна особа з питань ремонту.

11 Відомості про утилізацію

Оповіщувач не несе загрози для здоров'я людей і навколишнього середовища. Після закінчення терміну служби його утилізація проводиться без вживання додаткових заходів захисту навколишнього середовища.

Дата редакції – 15.03.2018



www.tiras.ua

Виробник:

ТОВ «Тірас-12»

21021, Україна, м. Вінниця, 2-й пров. Хмельницьке шосе, 8

У разі виникнення запитань, звертайтеся:

Відділ продажів:

market@tiras.ua

(0432) 56-12-04,

(0432) 56-12-06,

(067) 431-84-27,

(099) 294-71-27,

(067) 431-85-08

Технічна підтримка:

tb@tiras.ua

(0432) 56-12-41,

(067) 432-84-13,

(067) 430-90-42,

(050) 445-04-12,

(050) 317-70-05

**Гарантійне та післягарантійне
обслуговування:**

otk@tiras.ua

(0432) 56-02-35,

(067) 432-79-43,

(067) 433-25-12,

(050) 317-70-04,

(050) 312-80-32