

UHD 8МП WDR Купольна IP камера відеоспостереження із моторизованим об'єктивом

IPC3238SR3-DVPZ



Ключові особливості

Камера

- Функція День/Ніч
- Спеціальне скло на вікні ІЧ прожектора з високим коефіцієнтом пропускання ІЧ променів
- Інтелектуальне ІЧ підсвічування до 50 метрів
- WDR до 120 дБ
- 2D/3D DNR (Цифрове Зменшення Шумів)

Компрессія

- H.265, H.264, MJPEG
- Вбудований інтелектуальний алгоритм
- Потрійний потік
- ROI (область інтересу)
- 9:16 режим «коридор»
- Індивідуальні OSD

Мережа

- ONVIF відповідність

Конструкція

- Підтримка живлення PoE
- Діапазон температур: -35°C to 60°C
- Межа пульсацій вхідної напруги $\pm 25\%$
- IP67 клас захисту від пилу та вологи
- IK10 клас вандалозахисту

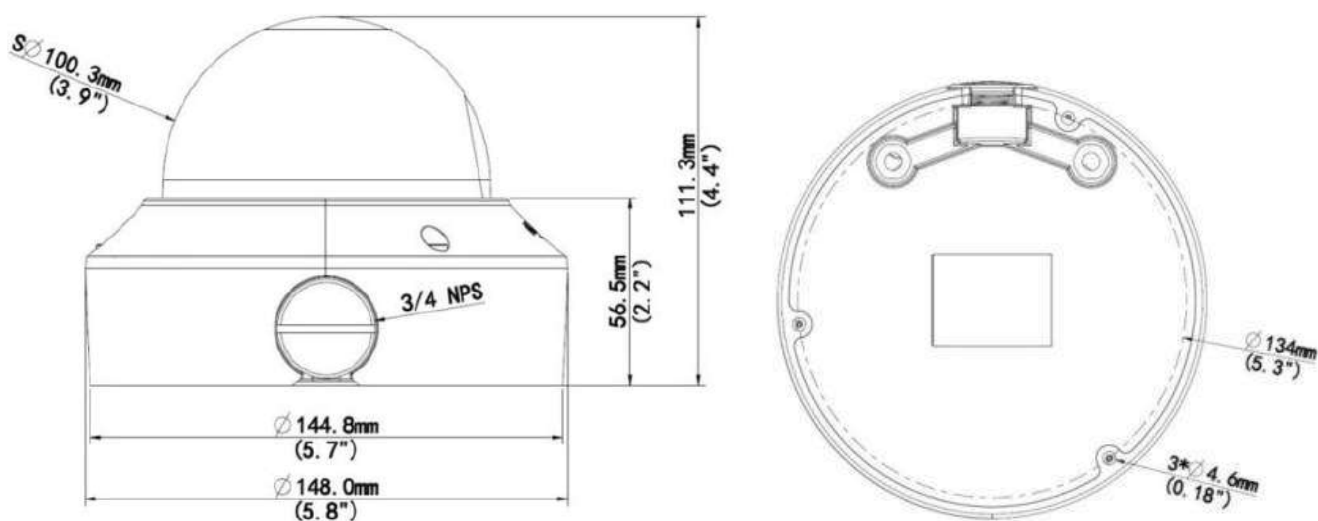
Характеристики

Модель	IPC3238SR3-DVPZ				
Камера					
Матриця	1/2", 8.0 МП, CMOS із прогресивним скануванням				
Оптика	2.8~12mm, моторизований об'єктив із автофокусом				
DORI відстані	Оптика	Детекція (м)	Спостереження (м)	Визначення (м)	Ідентифікація (м)
	2.8mm	63	25.2	12.6	6.3
	12mm	270	108	54	27
Кут огляду (горизонтальний)	114.8° ~ 47.3°				
Кут огляду (вертикальний)	75.3°~20.4°				
Кут огляду (діагональний)	141.2°~55.8°				
Ступені свободи обертання	Pan: 0°~360°		Tilt: 0°~90°		Rotate: 0°~360°
Затвор	Auto/Manual, 1~1/100000 s				
Мінімальна освітленість	У кольорі: 0.003 Люкс (F1.5, AGC ON) 0 Люкс із ІЧ підсвічуванням				
День/Ніч	ІЧ фільтр, що автоматично прибирається (ICR)				
Цифрове зниження шумів	2D/3D DNR				
Відношення сигнал/шум	>52dB				
ІЧ підсвічування	до 50 м				
Defog	Digital Defog				
WDR	120 dB				
Dslrtj					
Компресія	Ultra 265, H.265, H.264, MJPEG				
Швидкість відеопотоку	<ul style="list-style-type: none"> Основний потік: 8МП (3840*2160): до 15 к/с; 5МП(2592*1944) : до 30 к/с; 5МП(2944*1656) : до 30 к/с; 4МП (2560*1440) : до 30 к/с; 2МП (1920*1080): до 30к/с. Додатковий потік: 2 МП (1920*1080): до 30к/с Третій потік: D1 (720*576): до 30 к/с 				
9:16 режим «коридору»	підтримується				
HLC	підтримується				
BLC	підтримується				

OSD	до 8 OSD написів
Приватне маскування	до 8 зон
ROI	до 8 зон
Детекція руху	до 4 зон
Аналітика і смарт	
Виявлення поведінки	Виявлення вторгнень, перетину ліній, детекція руху
Вторгнення	Вхід і затримка у заздалегідь визначеному віртуальному регіоні
Перетин ліній	Перетин заздалегідь визначених ліній
Детекція руху	Визначення руху у заздалегідь визначених ділянках зображення
Визнання	Детекція облич, Детекція звуку
Аналітика	Визначення погіршення фокусу, зміни сцени зображення, залишених предметів, зникнення предметів
Статистичний аналіз	Підрахунок людей
Загальні функції	Водяний знак, фільтрація IP-адрес, сповіщення про вторгнення, реакція на вхід сигналу тривоги, вихід сигналу тривоги, політика доступу, захист ARP, RTSP, Автентифікація, автентифікація користувачів
Аудіо	
Аудіо кодек	G.711
Двостороннє аудіо	підтримується
Придушення зворотнього зв'язку	підтримується
Смуга частот	8 кГц
Зберігання	
Локальний запис	Слот Micro SD, до 128 Гб
Запис на NAS	ANR
Мережа	
Протоколи	IPv4, IGMP, ICMP, ARP, TCP, UDP, DHCP, PPPoE, RTP, RTSP, RTCP, DNS, DDNS, NTP, FTP, UPnP, HTTP, HTTPS, SMTP, 802.1x, SNMP
Можливості інтеграції	ONVIF (Profile S, Profile G), API
Інтерфейси	
Аудіо входи/виходи	Аудіо кабель
	Вхід: імпеданс 35 кΩ; амплітуда 2 V *p-p]
	Вихід: імпеданс 600 Ω; амплітуда 2 V *p-p]
Тривожні входи/виходи	1/ 1
Мережа	1 RJ45 10M/100M Base-TX Ethernet порт
Відео вихід	1 BNC, impedance 75 Ω; amplitude 1 V [p-p] CVBS вихід

Загальні	
Живлення	12 V DC±25%, PoE (IEEE802.3 af)
	Споживання: до 7.2 Вт
Габарити (Д × В)	Φ148 x 111.3 мм
Маса	0.92 кг
Експлуатація	-40°C ~ +60°C (-31°F ~ 140°F), Humidity:10%~95% RH(non-condensing)
Захист від вологи та пилу	IP67

Габаритні розміри



Україна, Київ, вул. Радищева, 3, офіс В-403
 тел: +38 (044) 331-22-34, +38 (044) 353-32-73
info@4tec.com.ua