

U-Prox SL maxi

УНІВЕРСАЛЬНИЙ ЗЧИТУВАЧ

U-Prox SmartLine
ЗЧИТУВАЧІ НОВОГО ПОКОЛІННЯ

- ідентифікація зі смартфона
- NFC і Bluetooth Low Energy (BLE)
- регульована дальність роботи по BLE (0,1 - 15 м)
- Mifare Plus SL1/SL3 і звичайні Mifare
- ідентифікатори 125 кГц різних виробників
- конфігурація зі смартфона
- працює з будь-якою системою контролю доступу
- поєднання зручності і безпеки
- простий і зручний монтаж
- ступінь захисту IP65



Універсальний зчитувач серії SmartLine (SL), з можливістю програмування, призначено для зчитування мобільних і безконтактних ідентифікаторів.

Зчитувач разом з додатком U-Prox Mobile ID і мобільними ідентифікаторами U-Prox BLE ID дозволить будь-якій системі контролю доступу використовувати смартфони як облікові дані.

U-Prox BLE ID

Цифровий персональний ідентифікатор. Обробляється і зберігається в смартфоні користувача в додатку U-Prox Mobile ID. За допомогою NFC і BLE може передаватися між зчитувачем і смартфоном.

NFC

Відстань взаємодії 2-5 см. Рекомендовано для двосторонніх точок проходу і турнікетів.

BLE

Три режими роботи:

- "Двері-Proximity" - дальність взаємодії 10-20 см, зчитувач активується за допомогою датчика близькості. Рекомендовано для двосторонніх точок проходу і турнікетів;
- "Двері" - дальність взаємодії до 60 см;
- "Шлагбаум" - регульована дальність, від 1 до 15 м.

Mifare® та Mifare® Plus

Робота з ідентифікаторами ISO14443A, підтримка режимів SL1 і SL3 для Mifare® Plus. Дальність читання - до 5 см.

Читання шифрованих ідентифікаторів з призначеним користувачу номером карти, зі статичним або диверсифікованим ключем шифрування.

Одночасно може бути використано до п'яти профілів шифрування.

Ідентифікатори 125 кГц

Підтримка 125 кГц карт Em-Marine і інших виробників.

Просте підключення

Зчитувач може бути підключений до вже встановлених або нових систем контролю доступу.

Підтримуються інтерфейси Wiegand 26, 32, 34, 37, 40, 42, 56, 58, 64 біта і Wiegand auto.

Інтеграція

Для інтеграції з різними системами використовуються протоколи RS-232 або RS PRO.

Шифрований протокол RS PRO забезпечує безпечне налаштування всіх параметрів зчитувача.

Мобільні додатки

Безкоштовний мобільний додаток U-Prox Mobile ID призначено для отримання, зберігання і передавання мобільного ідентифікатора U-Prox BLE ID між зчитувачем і смартфоном.



За допомогою безкоштовного мобільного додатку U-Prox Config виконується повне налаштування зчитувача - починаючи від індикації й закінчуючи режимами шифрування.



Зчитувач постачається без встановленого інженерного пароллю для входу до режиму програмування. Щоб з'єднатися і (пере) встановити пароль - замкніть контакти D0 (зелений) і D1 (білий) між собою і подайте живлення.

Комплектація

1. Зчитувач – 1 шт.
2. Паспорт з інструкцією по встановленню.
3. Саморіз – 2 шт.
4. Дюбель – 2 шт.
5. Індивідуальна упаковка.

Характеристики

Дальність читання/взаємодії	NFC, карти Mifare і карти 125 кГц - до 4 см, BLE - регулюється від 10 см - до 15 м
BLE (Bluetooth Low Energy), 2,45 ГГц	Bluetooth 4.x, Bluetooth 5.x
Mifare®, 13,56 МГц	ISO14443A: Mifare®Standard, Mifare®Hi-Memory, Mifare®Ultralight, Mifare®Classic 1K/4K, Mifare®Classic 7UID, Mifare® Plus SL1 и SL3
NFC, 13,56 МГц	ISO 14443/15693
Карти 125 кГц	ASK і FSK
Матеріал корпусу	пластик ABS
Колір	чорний
Розміри	42,8 x 157,8 x 16 мм
Вага	120 г
Кліматичне виконання	IP65, -40°C . . . +60°C
Джерело живлення	+9. . . +15 В постійного струму, споживання - не більше 80 мА Максимально допустимий діапазон пульсацій напруги живлення не більше 500мВ
Інтерфейси	Wiegand 26, 32, 34, 37, 40, 42, 56, 58, 64 біта і Wiegand auto
Підключення	8-жильний кольоровий кабель, максимальна довжина - до 150 м для інтерфейсу Wiegand

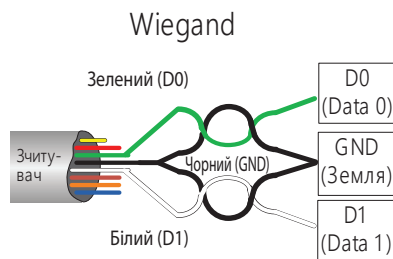
Підключення

Призначення контактів зчитувача наведено в таблиці. Рекомендований тип кабелю між зчитувачем і контролером - багатожильний сигнальний кабель з площею перерізу кожної жили 0,22 мм².

Колір	Wiegand	RS232
Зелений	Data0 (WD0)	Rx
Білий	Data1 (WD1)	Tx
Червоний	+V 12В, постійного струму	
Чорний	GND	
Коричневий	Red Led	
Жовтогарячий	Green Led	
Синій	Beep	
Жовтий	Hold	Hold

При замиканні жовтого дроту (Hold) на чорний (GND), зчитувач переходить до режиму блокування і не виконує читання ідентифікаторів.
Не подавайте зовнішню напругу на вихід блокування!

Підключення зчитувача з використанням витії пари



Гарантійні зобов'язання

Виробник гарантує відповідність зчитувача U-Prox SL такі вимогам технічних умов ETSI EN300 330-2 V1.5.1 (2010-02); ДСТУ ІЕС60839-1-3-2001; ДСТУ EN 50385: 2007 протягом гарантійного терміну зберігання та гарантійного терміну експлуатації при виконанні умов щодо транспортування, зберігання та експлуатації, зазначених в технічних умовах.

Гарантійний термін зберігання - 6 місяців з дня виготовлення. Гарантійний термін експлуатації - 18 місяців з моменту продажу.

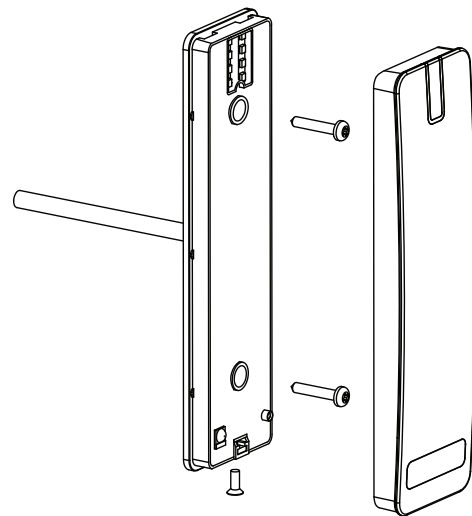
При виявленні дефекту, що виник з вини виробника, його усунення забезпечується заводом-виробником протягом 14 днів з моменту надходження повідомлення.

У разі проведення пуско-налагоджувальних або ремонтних робіт організацією, яка не має повноважень виробника на проведення цих робіт, споживач буде позбавлений гарантійного обслуговування.

З питань гарантійного обслуговування звертатися за адресою:

Монтаж

Зчитувач встановлюється так, щоб усім користувачам було зручно підносити до нього картку. Не рекомендується встановлювати зчитувач на металеву поверхню і розташовувати зчитувачі на відстані менше ніж 20 см один від одного.



- Для підключення кабелю під корпусом зчитувача необхідно підготувати невелике заглиблення або отвір діаметром 14 мм.
- Відгвинтіть гвинт в нижній частині зчитувача.
- Зніміть верхню кришку.
- Приєднайте зчитувач до попередньо прокладеного кабелю для з'єднання з контролером.
- Вставте до просвердлених отворів дюбелі та пригвинтіть корпус зчитувача саморізами з комплекту.
- Надіньте верхню кришку і зафіксуйте гвинтом.

Свідоцтво про приймання

Зчитувач U-Prox SL maxі, заводський номер
відповідає ETSI EN 300 330-2 V1.5.1 (2010-02); ДСТУ ІЕС60839-1-3-2001; ДСТУ EN 50385:2007
і визнаний придатним до експлуатації.

Дата виготовлення " ____ " _____ 20 ____ г.

Дата продажу " ____ " _____ 20 ____ г.

Штамп ОТК