



Eco

Малогобаритный триподный турникет «Eco» идеально подходит для организации контроля доступа на небольших проходных предприятиях, офисов, банков, в салонах общественного транспорта, где в равной степени важны малые размеры, надежность конструкции и экономичность. Разработанная на базе турникета «Эксперт», эта модель сохранила полную функциональность, включая контроллер, световую индикацию и считыватель. «Eco» отлично экономит бюджет и пространство.



Триподный турникет
тип турникета, где преграждение прохода осуществляется триподом



Компактный
небольшие габариты турникета позволяют установить его в любом необходимом месте

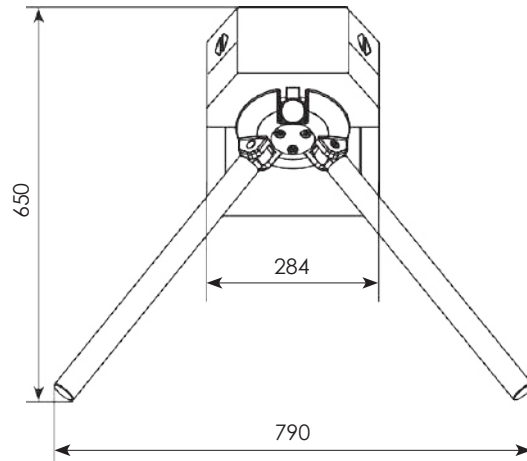
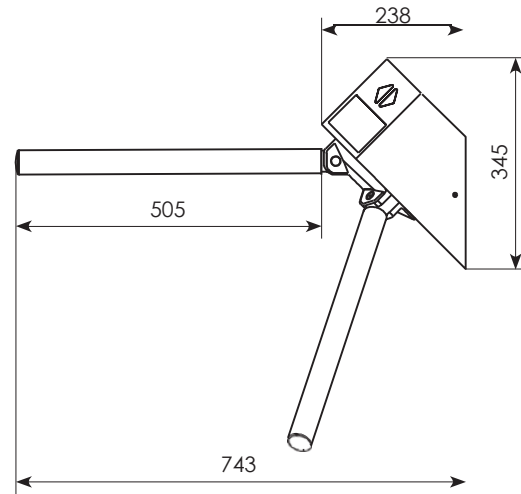


Антипаника
функция, позволяющая открыть турникет для прохода в случае чрезвычайной ситуации



Функциональные особенности:

- ④ Крепление турникета на стену.
- ④ Управление турникетом с помощью внешнего пульта управления или внешнего контроллера СКУД.
- ④ Возможность внутренней установки считывателя 125 кГц RFID-карт или 13,56 МГц MIFARE® карт.
- ④ Функция «Антипаника», управляемая дистанционно, позволяет полностью открыть турникет для прохода в случае чрезвычайной ситуации. Благодаря этой функции турникет может быть интегрирован в общую систему безопасности и автоматически срабатывать при возникновении сигнала тревоги.
- ④ Низкий уровень энергопотребления, обусловленный простотой конструкции.



Варианты исполнения:

Корпус:	нержавеющая полированная сталь
	нержавеющая шлифованная сталь
	окрашенная сталь
Штанги трипода:	алюминий
	нержавеющая полированная сталь
Механизм:	электроприводной электромеханический

Габаритные размеры:

Высота корпуса	345 мм
Длина корпуса	284 мм
Ширина корпуса	238 мм
Штанга трипода	500 мм
Ширина прохода	550-600 мм
Вес стойки	13 кг

Технические характеристики:

Напряжение питания	24 В ± 15%
Потребляемая мощность (max)	30 Вт
Пропускная способность	не менее 20 человек/мин
Рабочая температура	0...+45°C
Класс пылевлагозащиты	IP 42

