

## 4МП Вулична IP камера відеоспостереження із слотом microSD

IPC2124SR3-ADPF28(40)M-F



### Ключові особливості

#### Камера

- День/ніч
- Смарт ІЧ підсвічування, до 30м
- Скло із високою пропускнуою здатністю світла
- ІЧ-вікно із антивідбиттям променів для збільшення інфрачервоного пропускання
- 2D/3D DNR цифрове зниження шумів
- слот для карт microSD

#### Компресія

- Ultra 265, H.265, H.264, MJPEG
- ROI (Region of Interest)

#### Мережа

- ONVIF сумісність

#### Експлуатація

- Діапазон температур: -30°C ~ 60°C
- Діапазон напруги живлення  $\pm 25\%$
- Захист від пилу та вологи IP67
- 3-Axis

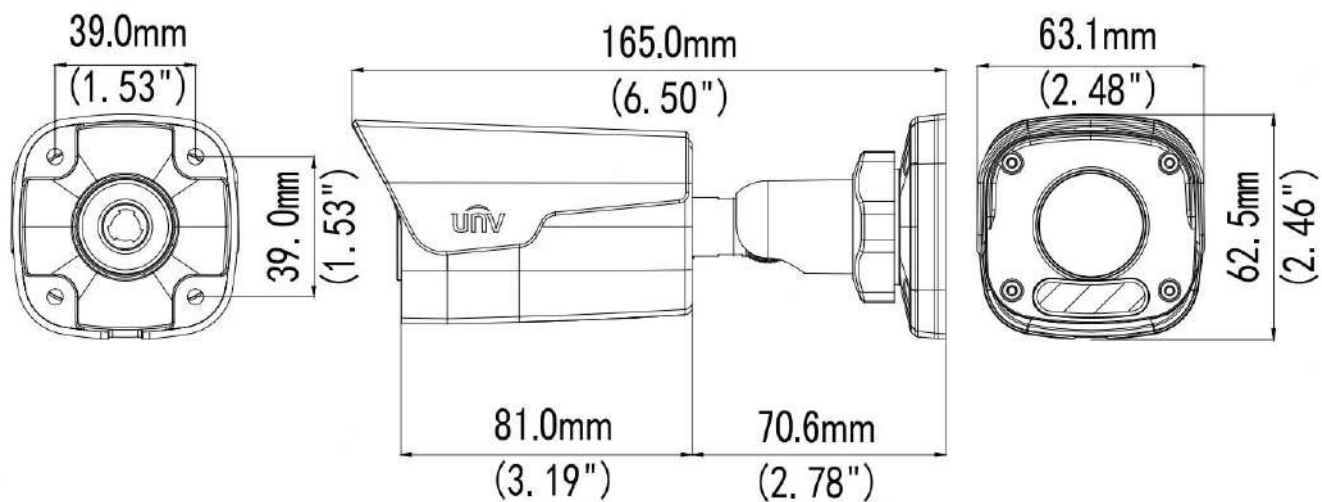
## Специфікація

	IPC2124SR3-ADPF28M-F	IPC2124SR3-ADPF40M-F			
<b>Камера</b>					
Матриця	1/3", 4.0 МП, CMOS сенсор із прогресивним скануванням				
Об'єктив	2.8mm@F2.0			4.0mm@F2.0	
DORI відстані	Лінза (мм)	Детекція (м)	Спостереження (м)	Визнання(м)	Ідентифікація (м)
	2.8	63.0	25.2	12.6	6.3
	4.0	90.0	36.0	18.0	9.0
Кут огляду (Гориз.)	107.8°			82.0°	
Кут огляду (Вертик.)	57.0°			41.6°	
Кут огляду (Діагон.)	140.1°			100.9°	
Кути регулювання	Pan: 0° ~ 360°		Tilt: 0° ~ 90°	Rotate: 0° ~ 360°	
Затвор	Авто/Ручний, 1 ~ 1/100000s				
Мінімальна освітленість	Колір: 0.01Люкс (F2.0, AGC ON) 0 Люкс при ІЧ підсвічуванні				
Придушення шумів	2D/3D DNR				
День/ніч	ІЧ фільтр, що перемикається автоматично				

Сигнал/шум	>56dB
Відстань ІЧ	до 30м
WDR	120dB
<b>Відео</b>	
Відео компресія	Ultra 265, H.265, H.264, MJPEG
H.264 профіль	Базовий профіль, основний профіль
Швидкість потоку	Основний потік: 4MP (2592*1520), до 30к/с; 4MP (2560*1440), до 30к/с; 3MP (2304*1296), до 30к/с; 1080P(1920*1080), до 30к/с Додатковий потік: 4CIF (704*576), до 30 к/с; Третій потік: CIF (352*288), до 30 к/с
HLC	підтримується
BLC	підтримується
OSD	до 4 OSD написів
Приватне маскування	до 4 зон
ROI	до 2 зон
Детектор руху	до 4 зон
<b>Аудіо</b>	
Audio компресія	G.711
Придушення зворотнього зв'язку	підтримується
Смуга пропускання	8 кГц

<b>Зберігання</b>	
Локальний запис	Micro SD, до 256 ГБ
Мережений запис	ANR
<b>Мережа</b>	
Протоколи	IPv4, IGMP, ICMP, ARP, TCP, UDP, DHCP, RTP, RTSP, RTCP, DNS, DDNS, NTP, FTP, UPnP, HTTP, HTTPS, SMTP, SSL
Інтеграція	ONVIF (Profile S, Profile G, Profile T), API
<b>Інтерфейси</b>	
Мережевий порт	1 RJ45 10M/100M Base-TX Ethernet
Мікрофон	вбудований
<b>Загальні</b>	
Живлення	DC 12V±25%, PoE (IEEE 802.3af)
	Споживання: до 6.4 Вт
Габарити (Д × Ш × В)	165 × 63.1 × 62.5 мм
Маса виробу	0.45 кг
Експлуатація	-30°C ~ 60°C , Вологість: ≤95% RH (без конденсату)
Захист від пилу та вологи	IP67

## Габаритні розміри



**Zhejiang Uniview Technologies Co., Ltd.**

Building No.10, Wanlun Science Park, Jiangling Road 88, Binjiang District, Hangzhou, Zhejiang, China (310051)

Email: [overseasbusiness@uniview.com](mailto:overseasbusiness@uniview.com); [globalsupport@uniview.com](mailto:globalsupport@uniview.com) <http://www.uniview.com>

© 2019 Zhejiang Uniview Technologies Co., Ltd. All rights reserved.

\*Product specifications and availability are subject to change without notice.

