

Модуль М-ZP sBox

Паспорт

AA3Ч.425952.021 ПС



ДСТУ ISO 9001:2015



1 ЗАГАЛЬНІ ВІДОМОСТІ

Модуль M-ZP sBox (далі – модуль) призначений для розширення системи охоронної сигналізації, яка побудована на базі приладів приймально-контрольних (далі ППК) «Orion NOVA L/L(i)» на 8 зон та 2 виходи (4 з використанням модуля M-OUT2R). Транзисторний вихід Q1 може працювати в двох режимах "Виносний світлодіод" (для прямого підключення виносного світлодіода) або "Відкритий колектор" (для керування зовнішніми пристроями). Універсальний вихід OUT1 може використовуватись для підключення додаткового оповіщувача або для керування зовнішніми пристроями. Модуль має вхід для підключення зчитувачів ключів ТМ. Живлення модуля здійснюється від мережі змінного струму напругою 220В. Модуль має місце під встановлення АКБ 2,2 А·год та може використовуватись як додаткове безперебійне джерело живлення зовнішніх пристроїв системи.

Модуль призначений для безперервної цілодобової роботи в приміщеннях з регульованими кліматичними умовами при відсутності прямого впливу кліматичних факторів зовнішнього середовища.

2 ТЕХНІЧНІ ХАРАКТЕРИСТИКИ

Технічні характеристики модуля наведено в таблиці 1.

Таблиця 1 – Технічні характеристики модуля

	Найменування параметра	Значення
1.	Напруга мережі змінного струму для живлення модуля, В частотою (50±1) Гц	187–242
2.	Потужність, що споживається від електромережі, ВА, не більше	20
3.	Струм, що споживається від АКБ (без врахування зовнішнього навантаження та встановленого модуля M-OUT2R), мА, не більше	150
4.	Напруга на клеммах АКБ, необхідна для забезпечення роботи модуля, В	10,8–13,8
5.	Значення напруги на клеммах АКБ, при якому відбувається відключення модуля від АКБ, В	10,5±0,2
6.	Напруга живлення на виходах +12V, OUT1, В	10,3–15,2
7.	Струм живлення на виходах +12V, OUT1, мА, не більше: - сумарний; - кожного з виходів.	700 500
8.	Напруга/струм комутації релейних виходів (кожного) M-OUT2R, не більше: - змінний струм; - постійний струм.	42 В / 10 А 30 В / 5 А
9.	Габаритні розміри (ШхВхГ), мм, не більше	200 x 200 x 57
10.	Маса ППК (без АКБ), кг, не більше	0,8
11.	Діапазон робочих температур при відносній вологості до 75% без утворення конденсату	від -10°C до +40°C
12.	Середній строк експлуатації, років	10
13.	Середній наробіток на відмову, годин, не менше	20 000

3 ВСТАНОВЛЕННЯ, ПІДКЛЮЧЕННЯ ТА НАЛАШТУВАННЯ

Конструкція модуля забезпечує можливість його використання в настінному розташуванні. Перед встановленням модуля слід попередньо розкрити його корпус для доступу до кріпильних отворів зсередини. Для розкриття корпусу необхідно зняти заглушки на лицевій стороні корпусу, викрутити два гвинти та зняти кришку. На основі корпусу є отвори для кріплення шурупами до стіни. Елемент G3 на основі корпусу слугує для виявлення відриву корпусу від стіни. Його слід зафіксувати шурупом до стіни. При відриві основи корпусу від стіни, елемент G3 залишається на стіні, що призводить до порушення тампера відриву. Поверхня, на якій розміщується модуль повинна бути рівною і забезпечувати щільне прилягання основи корпусу після установки. На рисунку 1 наведені установчі розміри модуля.

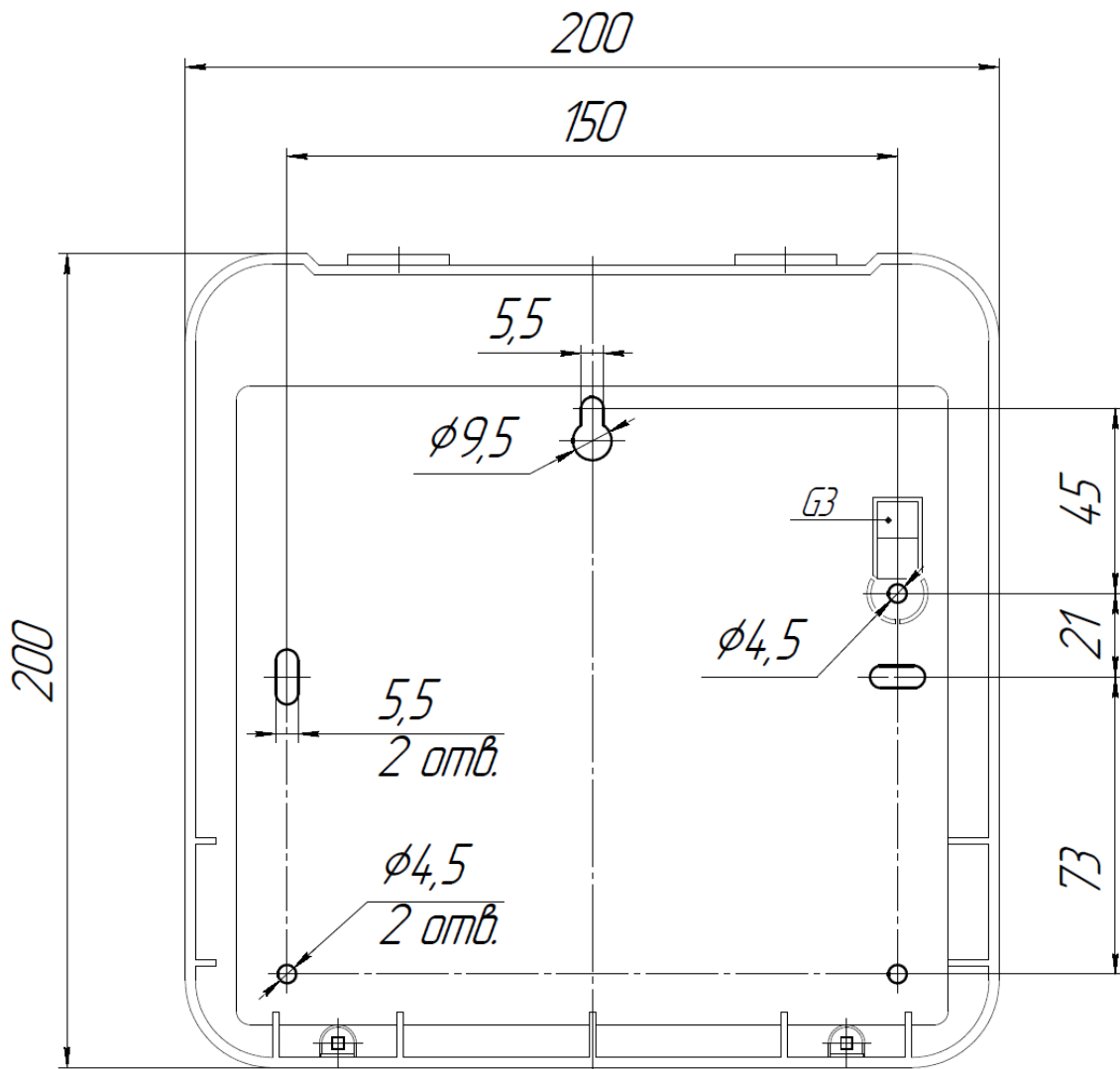


Рисунок 1 – Установчі розміри модуля M-ZP sBox

Зовнішній вигляд плати модуля зображено на рисунку 2. Опис елементів плати модуля наведено в таблиці 2.

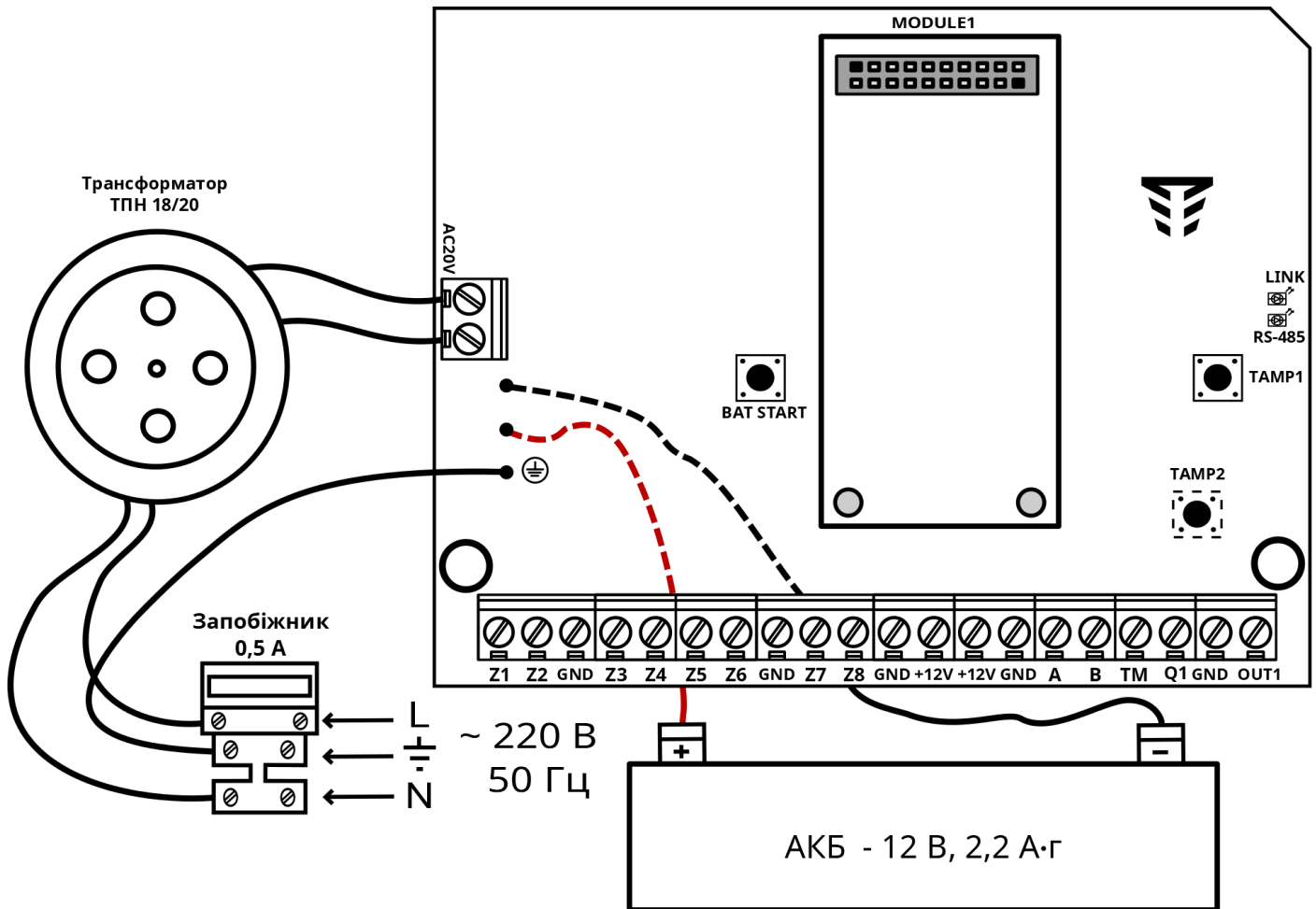


Рисунок 2 – Зовнішній вигляд плати M-ZP sBox

Таблиця 2 – Опис елементів плати модуля

Елемент	Призначення
Z1...Z8	Клеми для підключення зон (кінцеві резистори 3 кОм)
GND	Клеми для підключення схемної землі
+12V	Клеми виходів живлення
A, B	Клеми для підключення інтерфейсу RS-485 (кабель типу «звита пара»)
TM	Клема для підключення зчитувачів ключів Touch Memory
Q1	Клема транзисторного виходу
OUT1	Клема програмованого виходу живлення
AC20V	Клеми для підключення живлення модуля від трансформатора
L, N, ⊥	Клеми для підключення мережі 220 В та контуру заземлення модуля
MODULE1	Роз'єм для підключення модуля розширення релейних виходів M-OUT2R
BAT START	Кнопка запуску модуля від АКБ
TAMP1	Тампер виявлення втручання в корпус
TAMP2	Тампер виявлення відриву від стіни
RS-485, LINK	Технологічні індикатори (опис роботи наведено в таблиці 3)

Перед введенням в експлуатацію, модуль повинен бути обов'язково підключений до контуру заземлення. Варто пам'ятати, що в робочому стані до клем модуля «L», «N» (рисунок 2) підводиться **небезпечна для життя напруга**. Монтаж та демонтаж модуля необхідно проводити при вимкненому електроживленні.

Для підключення інтерфейсу RS-485 необхідно клеми «**A**» та «**B**» з'єднати з інтерфейсною шиною ППК (згідно документації), з яким працює даний модуль. Схемні землі ППК та модуля також мають бути з'єднані.

Кожен модуль має унікальний дев'ятизначний серійний номер. Цей номер використовується для приписування модуля до ППК за допомогою ПЗ oLoader II. Серійний номер модуля зазначений на його друкованій платі та продубльований на корпусі модуля і в даному паспорті.

На платі модуля знаходяться технологічні індикатори **LINK** та **RS-485**. Опис роботи індикаторів наведено в таблиці 3.

Таблиця 3 – Призначення індикаторів модуля

Індикатор	Стан	Опис стану зв'язку по інтерфейсу RS-485
LINK	Світиться	Наявність обміну по інтерфейсу RS-485. Модуль приписано вірно
	Не світиться	Відсутність обміну по інтерфейсу RS-485. Модуль не приписано, або приписано невірно
RS-485	Світиться	Наявність вхідних пакетів по інтерфейсу RS-485
	Не світиться	Відсутність вхідних пакетів по інтерфейсу RS-485

4 ЦІЛІСНІСТЬ ТА КОМПЛЕКТНІСТЬ

Найменування	Позначення	Кількість
Модуль M-ZP sBox	AA3Ч.425952.021	1
Паспорт	AA3Ч.425952.021 ПС	1
Комплект ЗІП		
Резистор	3 кОм ($\pm 1\%$), 0,125 Вт	9
Світлодіод	L - 53HD	1
Заглушка	AA3Ч.713341.010	2
Запобіжник	Скляний 5x20 мм, 220 В, 0,5 А	1

5 ВІДОМОСТІ ПРО ДЕКЛАРАЦІЇ ВІДПОВІДНОСТІ ТЕХНІЧНИМ РЕГЛАМЕНТАМ ТА СЕРТИФІКАТИ

Модуль відповідає вимогам всіх обов'язкових технічних регламентів, а саме:

- Технічний регламент з електромагнітної сумісності обладнання;
- Технічний регламент обмеження використання деяких небезпечних речовин в електричному та електронному обладнанні;
- Технічний регламент низьковольтного електричного обладнання.

Система Управління Якістю ТОВ «Тірас-12» сертифікована на відповідність ДСТУ ISO 9001:2015. Сертифікат № UA.80050.008 QMS-18 терміном дії з 27.04.2018 до 26.04.2021.

Сертифікат № ДЦС ЗОП.1.10071.0018-20 терміном дії з 26.02.2020 до 26.04.2021 виданий Державним центром сертифікації засобів охоронного призначення.

Повний текст декларацій про відповідність технічним регламентам та сертифікати доступні на веб-сайті виробника за такою адресою: www.tiras.ua.

6 СВДЧЕННЯ ПРО ПРИЙМАННЯ

Модуль відповідає всім обов'язковим вимогам чинних нормативно-технічних документів і визнаний придатним для експлуатації.

Серійний номер та дата виготовлення модуля вказані в правому нижньому куті титульного аркушу паспорту. Дата приймання (печатка) знаходиться на останній сторінці паспорту.

7 СВДЧЕННЯ ПРО ПОВТОРНУ ПЕРЕВІРКУ

Модулі, що перебувають на складі ТОВ «Тірас-12» більше шести місяців, повторно перевіряються перед відвантаженням. Відмітка про повторну перевірку знаходиться на останній сторінці паспорту.

8 УМОВИ ТРАНСПОРТУВАННЯ ТА ЗБЕРІГАННЯ

Запаковані модулі транспортуються малотоннажними відправленнями на будь-якій відстані автомобільним, залізничним (в критих транспортних засобах) або водним транспортом (в трюмах суден). Транспортування виконується згідно правил, діючих для кожного виду транспорту.

Розміщення і кріплення ящиків з упакованими модулями при транспортуванні здійснюється в стійкому положенні, виключається можливість їх ударів між собою і об стінки транспортних засобів.

Запаковані модулі зберігаються в складських приміщеннях при температурі повітря від мінус 50 °С до 40 °С, відносній вологості повітря до 98 % за температури 25°С. У повітрі, де зберігаються модулі, не повинно бути агресивних домішок, що викликають корозію.

9 ГАРАНТІЙНІ ЗОБОВ'ЯЗАННЯ

Виробник гарантує відповідність модуля вимогам чинних нормативно-технічних документів протягом гарантійного строку експлуатації при виконанні умов транспортування, зберігання й експлуатації зазначених в цьому документі.

Гарантійний строк експлуатації - 36 місяців та обчислюється з дати продажу, яка вказана в експлуатаційній документації на модуль або в інших супровідних документах (договір купівлі-продажу, видаткова накладна, чек та інше). Якщо не надано документ, що підтверджує дату продажу модуля - гарантійний період обчислюється від дати виробництва або дати повторної перевірки модуля.

(дата продажу)

(підпис продавця)

М.П.

10 ОБМЕЖЕННЯ ВІДПОВІДАЛЬНОСТІ

Виробник залишає за собою право відмовити в гарантійному обслуговуванні модуля за спірних обставин. Виробник також має право виносити остаточне рішення про те, чи підлягає модуль обслуговуванню за гарантією.

Дії та пошкодження, що призводять до втрати обслуговування по гарантії:

- 1) пошкодження, спричинене природними явищами (пожежа, повінь, вітер, землетрус, блискавка та ін.);
- 2) пошкодження, спричинене порушенням правил монтажу або забезпеченням неналежних умов експлуатації модуля, включаючи в тому числі:
 - неякісне заземлення;
 - перенапругу мережі живлення;
 - високу вологість і вібрацію;
- 3) пошкодження, спричинене потраплянням всередину модуля сторонніх предметів, рідин, комах та інше;
- 4) механічні пошкодження складових частин модуля (сколи, вм'ятини, тріщини, зламані контактні роз'єми та інше);
- 5) пошкодження, заподіяне в результаті самовільного ремонту;
- 6) пошкодження, заподіяне в результаті порушення правил транспортування, зберігання, експлуатації;
- 7) зміна, видалення, затирання або пошкодження серійного номера модуля (або наклейок з серійними номерами на модулі).

11 ВІДОМОСТІ ПРО РЕМОНТ

Ремонт модуля здійснюється підприємством-виробником. Безкоштовно проводиться ремонт модуля, у якого не минув строк гарантійних зобов'язань і який експлуатувався відповідно до експлуатаційної документації на модуль. На ремонт модуль висилається підприємству-виробнику з документом в якому вказано дату продажу та з листом, у якому повинні бути зазначені:

- характер несправності;
- місце установки модуля;
- контактний телефон і контактна особа з питань ремонту.

12 ВІДОМОСТІ ПРО УТИЛІЗАЦІЮ

Утилізація модуля проводиться згідно чинного законодавства.

Утилізація АКБ має проходити згідно діючих правил утилізації продуктів, які містять свинець.

Дата редакції – 15.07.2020



www.tiras.ua

Виробник:

ТОВ «Тірас-12»

21021, Україна, м. Вінниця, 2-й пров. Хмельницьке шосе, 8

У разі виникнення запитань, звертайтеся:

Відділ продажів:

market@tiras.ua

(0432) 56-12-04,
(0432) 56-12-06,
(067) 431-84-27,
(099) 294-71-27,
(067) 431-85-08

Технічна підтримка:

tb@tiras.ua

(0432) 56-12-41,
(067) 431-66-37,
(067) 431-66-38,
(050) 445-00-09,
(050) 445-00-26

**Гарантійне та післягарантійне
обслуговування:**

otk@tiras.ua

(0432) 56-02-35,
(067) 432-79-43,
(067) 433-25-12,
(050) 317-70-04,
(050) 312-80-32