

Інструкція з використання MotionCam

Оновлено 22 Лютого, 2021



MotionCam — бездротовий датчик руху з фотопідтвердженням тривог для використання всередині приміщення. Датчик працює до 4 років від комплектних батарей, визначає рух на відстані до 12 метрів і вміє ігнорувати тварин, розпізнаючи людину з першого кроку. MotionCam працює в складі системи безпеки Ajax, зв'язуючись із хабом через два захищені радіопротоколи. Для передавання тривог і подій датчик використовує [Jeweller](#), а Wings — для передавання фотографій. Дальність зв'язку з хабом за відсутності перешкод — до 1700 метрів.



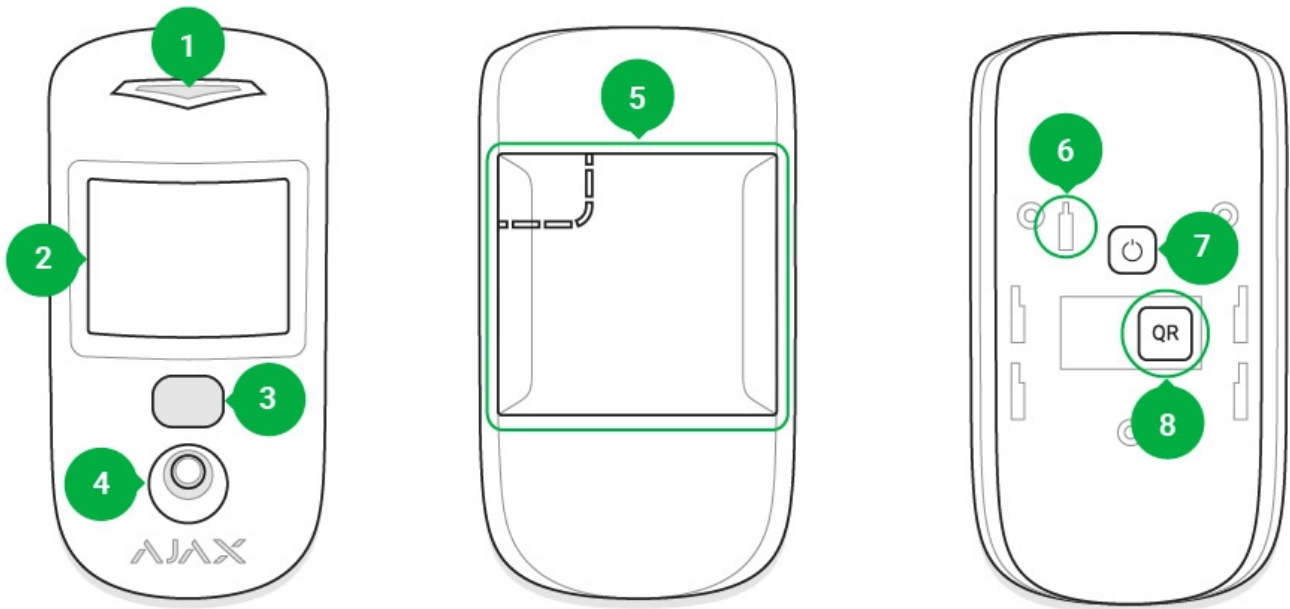
Датчик підключається лише до [Hub 2](#) або [Hub 2 Plus](#). Підключення до [Hub](#), [Hub Plus](#), ретранслятора радіосигналу [ReX](#) і модулів інтеграції [ocBridge Plus](#) та [uartBridge](#) не передбачене!

Датчик налаштовується через [застосунки Ajax](#) на iOS, Android, macOS та Windows. Про всі тривоги та події користувача сповіщають пуш-повідомлення, смс та дзвінки (якщо увімкнені).

Систему безпеки Аїах можна використовувати для самостійного моніторингу об'єкта, а також підключити до пульта охоронної компанії.

Придбати датчик руху з фотопідтвердженням тривог MotionCam

Функціональні елементи



1. Світловий індикатор
2. Лінза датчика руху
3. Інфрачервоне підсвічування для знімання в темряві
4. Фотокамера
5. Кріпильна панель SmartBracket (перфорована частина необхідна для спрацьовування тампера за спроби відірвати датчик від поверхні)
6. Кнопка тампера
7. Кнопка вмикання датчика
8. QR-код датчика

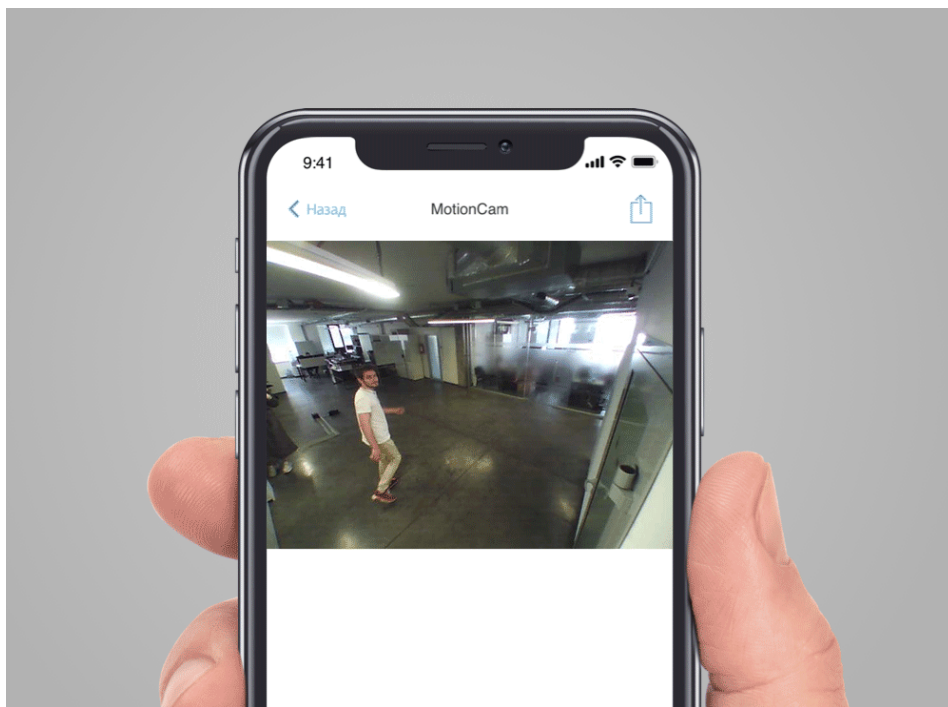
Принцип роботи

MotionCam визначає вторгнення в приміщення, що охороняється, фіксуючи інфрачервоним сенсором рухомі об'єкти з температурою, близькою до температури людського тіла. Завдяки функції температурної

компенсації датчик ефективний у приміщеннях з температурою від 0 до +40°C. За правильного розміщення та налаштування MotionCam не реагує на домашніх тварин.

Встановлений під охорону датчик у разі виявлення руху миттєво передає сигнал тривоги на хаб, який активує підключені сирени, повідомляє користувачів та охоронну компанію. Для передавання тривог і подій хабу MotionCam використовує радіопротокол Jeweller.

У разі спрацьовування датчика вбудована фотокамера MotionCam може зробити від 1 до 5 знімків з роздільною здатністю 320×240 та до 3 знімків з роздільною здатністю 640×480 пікселів. Серія фотографій відтворюється в застосунку як анімація, що дає змогу оцінити подію в динаміці. Фотографії доступні як у застосунках Ajax, так і на пультовому програмному забезпеченні охоронної компанії. Для передавання фотографій на хаб MotionCam використовує радіопротокол Wings.



Для знімання в темряві датчик оснащено інфрачервоним підсвічуванням, яке активується лише в разі тривоги.

Час доставлення фото до застосунків Ajax залежить від розміру фото та швидкості вашого інтернет-з'єднання. В таблиці зазначено час доставлення одного фото за рівня сигналу між хабом та MotionCam у 2-3 поділки та підключенням хаба по Ethernet).

Роздільна здатність фото	Час доставлення

160 × 120	до 7 секунд
320 × 240 (за замовчуванням)	до 9 секунд
640 × 480	до 20 секунд

Водночас сигнал тривоги передається за 0,15 секунди.

Підключення датчика до хаба

Перш ніж почати підключення:

1. Увімкніть хаб і перевірте підключення до інтернету (через Ethernet-кабель та/або GSM-мережу).
2. Встановіть на смартфон застосунок Ajax. Створіть обліковий запис, додайте в застосунок хаб і створіть хоча б одну кімнату.
3. Переконайтеся, що хаб не під охороною та не оновлюється, переглянувши його стан у мобільному застосунку.



Додати пристрій до хаба може лише користувач із правами адміністратора.

Щоб підключити датчик

1. Натисніть **Додати пристрій** у застосунку Ajax.
2. Назвіть пристрій, відскануйте або впишіть вручну QR-код (розміщений на корпусі та пакованні), оберіть кімнату розташування.
3. Натисніть **Додати** – почнеться зворотний відлік.
4. Увімкніть пристрій, затиснувши кнопку ввімкнення на 3 секунди. Враховуйте, що запит на підключення до хаба передається лише в момент увімкнення пристрою.



Щоб відбулося виявлення та сполучення, датчик повинен бути в зоні дії радіозв'язку хаба (на одному об'єкті, що охороняється).

MotionCam вимикається автоматично через 6 секунд після ввімкнення, якщо йому не вдалося підключитися до хаба. Для другої спроби підключення не потрібно вимикати пристрій.

Якщо пристрій уже був приписаний до іншого хаба, вимкніть MotionCam, а потім пройдіть стандартну процедуру додавання.

Підключений датчик з'явиться в переліку пристроїв хаба в застосунку. Оновлення статусів пристроїв у переліку залежить від встановленого в налаштуваннях хаба часу опитування, значення за замовчуванням — 36 секунд.

Стани

Стан MotionCam можна переглянути в меню датчика.

1. Застосунок Ажах > Пристрої  > MotionCam

Параметр	Значення
Температура	Температура датчика. Вимірюється на процесорі та змінюється поступово
Рівень сигналу Jeweller	Рівень сигналу на каналі для передавання тривоги та подій між хабом і датчиком
Заряд батареї	Рівень заряду батареї пристрою. Є два стани: <ul style="list-style-type: none">• ОК• Батарея розряджена <p><u>Як відображається заряд батареї в застосунках Ажах</u></p>
Корпус	Стан тампера датчика, який реагує на відривання або порушення цілісності корпусу
Затримка на вхід, с	Час затримки на вхід. Затримка на вхід (затримка ввімкнення тривоги) — це час,

	<p>який ви маєте для відключення режиму охорони системи безпеки після входу до приміщення</p> <p><u>Що таке затримка на вхід</u></p>
Затримка на вихід, с	<p>Час затримки на виході. Затримка на вихід (затримка увімкнення тривоги) – це час, який ви маєте для виходу з приміщення після увімкнення режиму охорони</p> <p><u>Що таке затримка на вихід</u></p>
З'єднання	Стан з'єднання між хабом і датчиком
Рівень сигналу Wings	Рівень сигналу на каналі для передавання фотографій між хабом та датчиком
Камера	Стан з'єднання між хабом та камерою
Чутливість	Рівень чутливості датчика руху
Завжди активний	Коли ввімкнено, датчик завжди перебуває в режимі охорони
Тимчасове вимкнення	<p>Показує статус функції тимчасового вимкнення пристрою:</p> <ul style="list-style-type: none"> • Ні – пристрій працює у штатному режимі й передає всі події. • Лише корпус – адміністратор хаба вимкнув сповіщення про спрацьовування корпусу. • Повністю – пристрій повністю виключено з роботи системи адміністратором хаба. Пристрій не виконує команди системи й не повідомляє про тривоги чи інші події. • За кількістю тривог – пристрій автоматично вимкнений системою після перевищення кількості тривог (налаштування Автоматичного вимкнення пристроїв). Можливість налаштовують у PRO-застосунку Ajax.
Прошивка	Версія прошивки датчика
Ідентифікатор	Ідентифікатор пристрою

Налаштування

Регулювати параметри пристрою можна в його налаштуваннях:

1. Застосунок Ajax > Пристрої  > MotionCam > Налаштування 

Налаштування	Значення
Перше поле	Ім'я датчика, яке можна змінити
Кімната	Вибір віртуальної кімнати, до якої приписано пристрій
Чутливість	<p>У датчика MotionCam три рівні чутливості:</p> <ul style="list-style-type: none">• Висока — для приміщень з мінімальною кількістю перешкод, у цьому режимі рух буде визначено максимально швидко.• Середня — для приміщень з імовірними джерелами перешкод: відкритими вікнами, кондиціонером, радіаторами тощо• Низька — для приміщень з великою кількістю перешкод, у цьому режимі датчик не реагує на тварин вагою менше 20 кг та зростом до 50 см
Завжди активний	<p>У режимі «завжди активний» датчик постійно реєструє рух. Незалежно від того, поставлено систему під охорону чи ні, датчик сповіщатиме про рух. Радимо увімкнути цей режим, якщо датчик встановлено у приміщенні, яке потребує постійного контролю.</p>
Роздільна здатність знімків	<p>MotionCam знімає фотографії з такою роздільною здатністю:</p> <ul style="list-style-type: none">• 160 × 120• 320 × 240• 640 × 480 <p>Чим вища роздільна здатність, тим краща деталізація зображення, але знадобиться більше часу на передавання фотографії на хаб</p>

Надіслати фото у разі тривоги	<p>У разі спрацювання датчик робить від 1 до 5 фотографій</p> <p>Якщо вибрано опцію Вимкнути, датчик не задіє камеру в разі тривоги.</p>
Тривоги з фотоверифікацією	MotionCam може робити фотографії за кожного спрацювання або лише в перші 1-10 спрацювань. Ліміт обнуляється після зняття системи безпеки з-під охорони
Затримка на вхід, с	<p>Вибір часу затримки на вході. Затримка на вхід (затримка ввімкнення тривоги) – це час, який ви маєте для відключення режиму охорони системи безпеки після входу до приміщення</p> <p><u>Що таке затримка на вхід</u></p>
Затримка на вихід, с	<p>Вибір часу затримки на виході. Затримка на вихід (затримка увімкнення тривоги) – це час, який ви маєте для виходу з приміщення після увімкнення режиму охорони</p> <p><u>Що таке затримка на вихід</u></p>
Затримки в нічному режимі	<p>Увімкнення затримки в разі використання нічного режиму</p> <p><u>Що таке нічний режим</u></p>
Охороняти в нічному режимі	<p>Коли ввімкнено, датчик переходить у стан охорони в разі активації нічного режиму</p> <p><u>Що таке нічний режим</u></p>
LED-індикація тривог	<p>Дає змогу відключити блимання LED-індикатора в разі тривоги. Доступна для пристроїв з версією прошивки не нижче 5.55.0.0</p> <p><u>Як дізнатися версію прошивки або ідентифікатор датчика чи пристрою?</u></p>

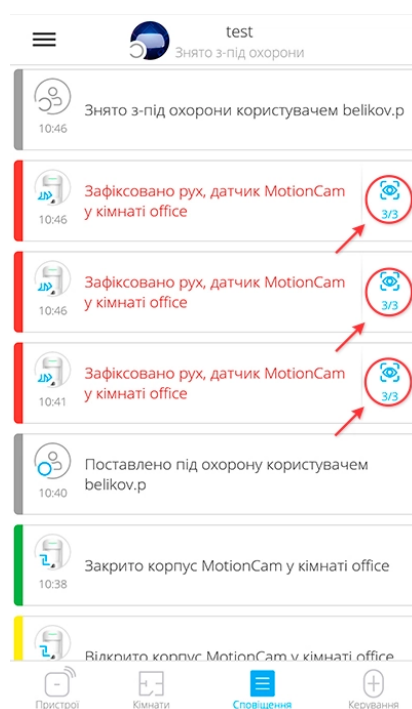
Активувати сирену, якщо зафіксовано рух	Якщо увімкнено, сирени, додані до системи безпеки , вмикаються в разі виявлення руху цим датчиком.
Тест рівня сигналу Jeweller	<p>Переводить датчик у режим тесту рівня сигналу Jeweller. Тест дає змогу перевірити рівень сигналу між хабом та датчиком і визначити оптимальне місце розташування</p> <p><u>Що таке тест рівня сигналу</u></p>
Тест рівня сигналу Wings	<p>Переводить датчик у режим тесту рівня сигналу Wings. Тест дає змогу перевірити рівень сигналу між хабом та датчиком і визначити оптимальне місце розташування</p>
Тест зони виявлення	<p>Переводить датчик у режим тесту зони виявлення. Тест дає змогу перевірити, як датчик реагує на рух, і визначити оптимальне місце розташування</p> <p><u>Що таке тест зони виявлення</u></p>
Тест згасання сигналу	<p>Переводить датчик у режим тесту згасання сигналу</p> <p><u>Що таке тест згасання сигналу</u></p>
Тимчасове вимкнення	<p>Дозволяє користувачу вимкнути пристрій, не видаляючи його з системи.</p> <p>Доступно дві опції:</p> <ul style="list-style-type: none">• Вимкнути повністю — пристрій не буде виконувати команди системи та брати участь у сценаріях автоматизації, а система буде ігнорувати тривоги та інші сповіщення пристрою• Вимкнути сповіщення корпусу — система буде ігнорувати тільки сповіщення про спрацювання кнопки тамперу пристрою <p><u>Детальніше про тимчасове вимкнення пристроїв</u></p> <p>Система також може автоматично вимкнути пристрої після перевищення заданої</p>

	кількості тривог.
	<u>Докладніше про автоматичне вимкнення пристроїв</u>
Інструкція користувача	Відкриває інструкцію з використання датчика
Видалити пристрій	Відв'язує датчик від хаба та видаляє його налаштування

Фотопідтвердження тривог в застосунках Ajax

Якщо в налаштуваннях MotionCam увімкнена опція **Відправка фото в разі тривоги**, у застосунках Ajax тривоги датчика супроводжуються фотографіями або анімаціями.

Щоб переглянути отримані фото, натисніть на повідомлення про тривогу в стрічці подій.



Щоб зберегти фото, натисніть на відповідну кнопку.



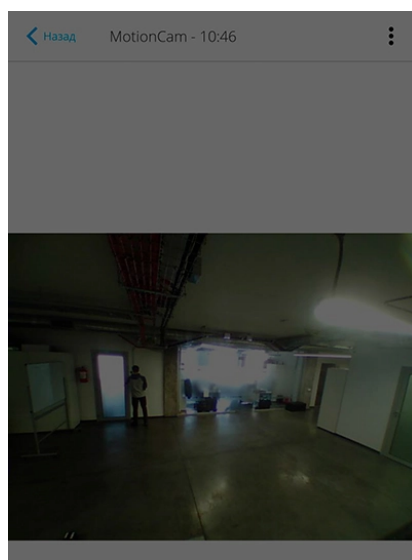
Серія фотографій демонструється в застосунку як анімація, що дає змогу оцінити подію в динаміці.





 Зберегти фото

Кожен кадр серії фотографій можна зберегти окремо, а також усю серію за раз або MP4-відео.



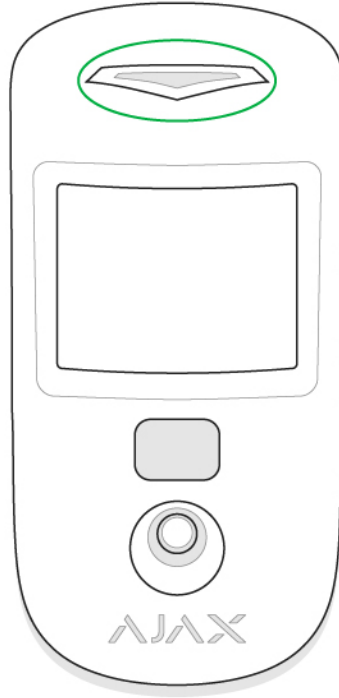
 Зберегти всі фото

 Зберегти як відео

Особливості роботи фотоверифікації тривоги датчиків MotionCam

Індикація

Світловий індикатор MotionCam може горіти червоним або зеленим кольором залежно від стану пристрою.



Індикація в разі натискання на кнопку ввімкнення

Подія	Індикація
Увімкнення	Горить зеленим, поки пристрій вмикається
Вимкнення	Горить червоним, потім тричі блимає



Індикація ввімкненого датчика

Подія	Індикація	Примітка
Підключення датчика до хаба	Горить зеленим декілька секунд	
Апаратна помилка	Блимає червоним	Датчик потребує ремонту, <u>зверніться до служби підтримки</u>
Тривога або спрацьовування тампера	Загоряється зеленим на 1 секунду	
Батарею потрібно замінити	У разі тривоги плавно загоряється/гасне зеленим	Процедуру заміни батарей датчика описано в статті <u>Заміна батарей</u>

Тестування працездатності

Система безпеки Ajax дає змогу проводити тести для перевірки працездатності підключених пристроїв.

Тести починаються не миттєво, але не більше ніж через 36 секунд за стандартних налаштувань. Затримка запуску тесту залежить від налаштувань періоду опитування датчиків (пункт **Jeweller** у налаштуваннях хаба).

Тести доступні в меню налаштувань датчика (**Застосунок Ajax** > **Пристрої**  > **MotionCam** > **Налаштування** 

- Тест рівня сигналу Jeweller
- Тест рівня сигналу Wings
- Тест зони виявлення
- Тест згасання сигналу

У разі виявлення перешкод або за недостатнього рівня сигналу для передачі зображень користувач отримає пуш-сповіщення «**високий рівень перешкод на частотах Wings**».

Вибір місця розташування датчика

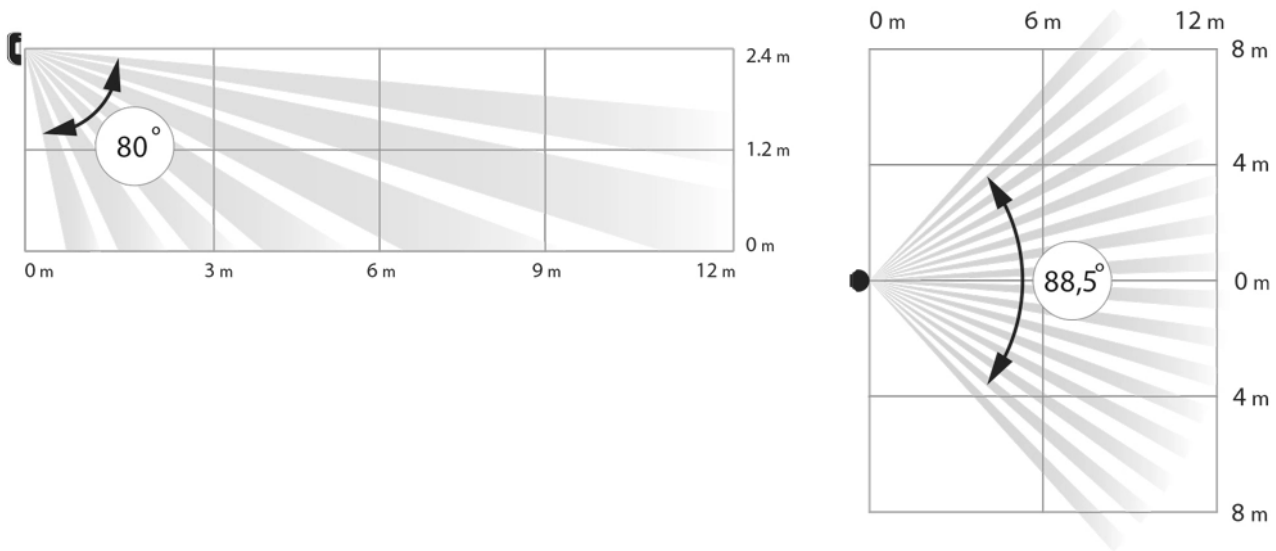
Місце розташування датчика безпосередньо впливає на ефективність системи безпеки. Під час монтажу MotionCam враховуйте його віддаленість від хаба та наявність між пристроями перешкод, що заважають проходженню радіосигналу: стін, міжповерхових перекриттів, розташованих у приміщенні габаритних об'єктів.



Пристрій призначений тільки для встановлення всередині приміщень.

Під час вибору місця встановлення враховуйте спрямованість лінзи, кути огляду датчика та камери, а також наявність перешкод, що погіршують огляд. Бажано, щоб напрямком погляду лінзи датчика був перпендикулярний імовірному шляху проникнення в приміщення.

Простежте, щоб меблі, домашні рослини, вази, декоративні або скляні конструкції не перекривали поле зору датчика.



Горизонтальні та вертикальні кути огляду датчика

Датчик не реєструє рух за склом. Тому не встановлюйте його там, де скляні конструкції можуть перекривати огляд датчика. Наприклад, у місцях, де відкрите вікно може обмежувати огляд пристрою.



Обов'язково перевірте рівень сигналу в місці встановлення. За рівня сигналу в одну поділку ми не гарантуємо стабільну роботу системи безпеки!

Якщо датчик має низький рівень сигналу, потрібно вжити всі можливі заходи для поліпшення якості зв'язку! Як мінімум перемістіть пристрій: зміщення навіть на 20 сантиметрів може суттєво поліпшити якість приймання.

Встановлення датчика

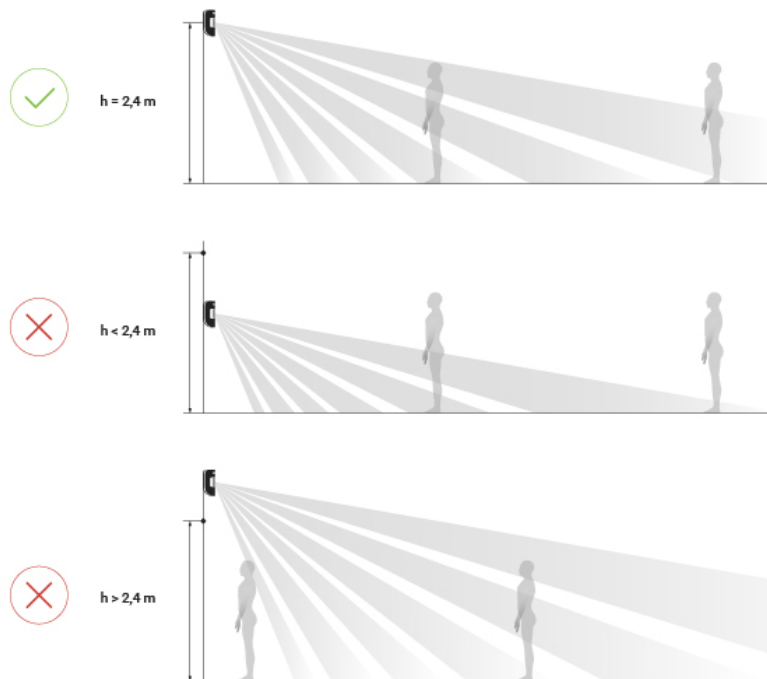


Перш ніж монтувати датчик, переконайтеся, що вибрали оптимальне місце розташування і воно відповідає умовам цієї інструкції!

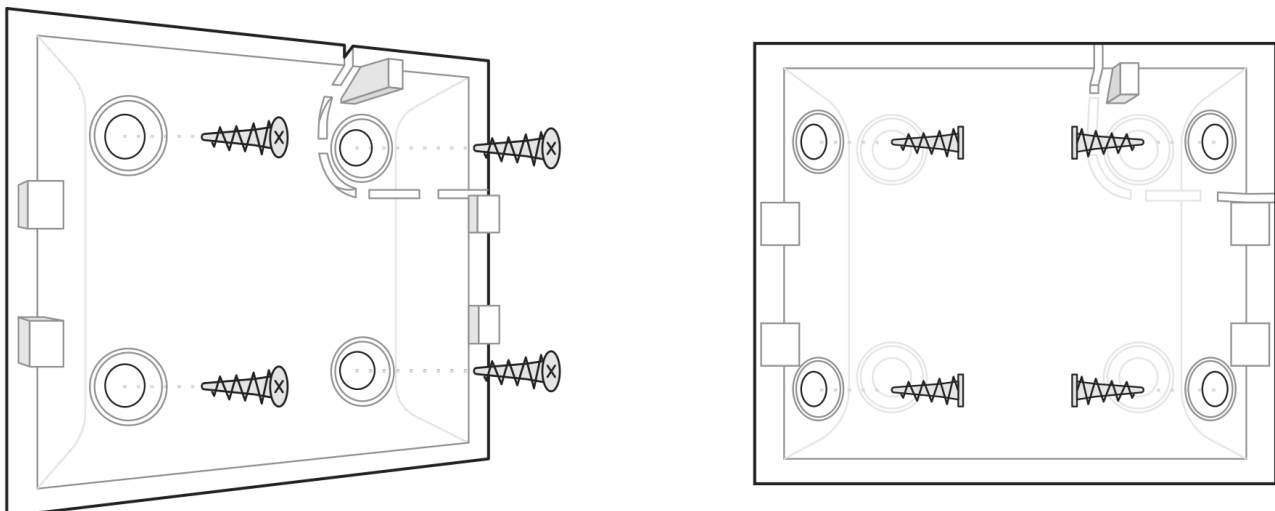
Рекомендована висота встановлення – 2,4 метра. Встановлення датчика не на рекомендованій висоті скорочує площу зони виявлення руху та

порушує роботу функції ігнорування тварин.

Чому датчики руху реагують на тварин та як цього уникнути

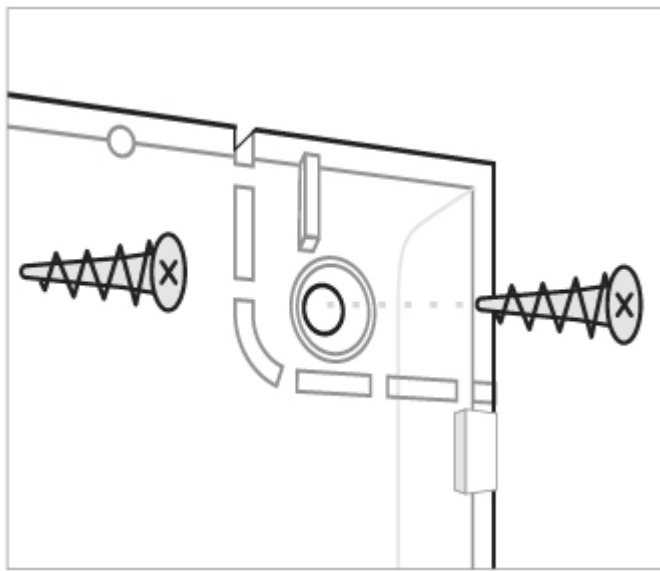


Кріпильна панель SmartBracket дає змогу закріпити датчик MotionCam на вертикальній поверхні або в кутку. Для фіксації комплектними шурупами на SmartBracket передбачені спеціальні заглибини.



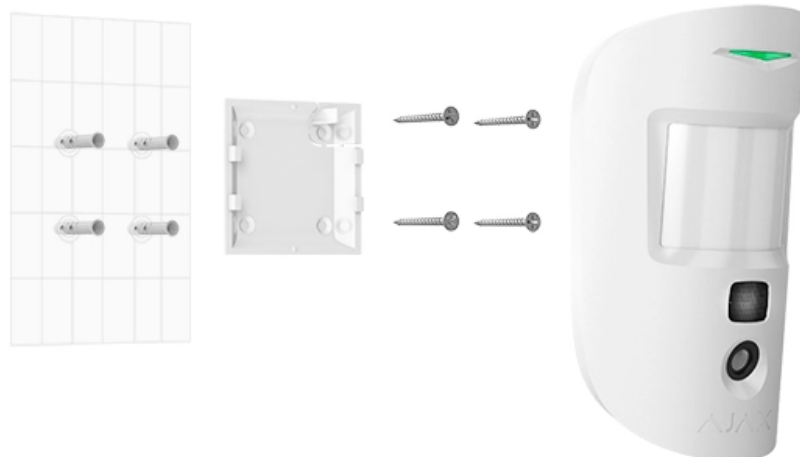
Щоб встановити датчик:

1. Закріпіть панель SmartBracket на поверхні комплектними шурупами, використовуючи щонайменше дві точки фіксації. Щоб тампер реагував на спробу демонтажу пристрою, обов'язково фіксуйте кут SmartBracket із перфорацією:



Двосторонню клейку стрічку можна використовувати лише для тимчасового кріплення датчика. Стрічка з часом пересихає, що загрожує падінням датчика й спрацюванням охоронної системи. До того ж від удару пристрій може вийти з ладу.

- Надіньте датчик на кріпильну панель. Щойно датчик буде зафіксовано в SmartBracket, він блимне світлодіодом. Це сигнал, що тампер на датчику спрацював.



Якщо світловий індикатор датчика не спрацьовує після встановлення в SmartBracket, перевірте стан тампера в застосунку Ajax, а потім — щільність фіксації панелі.

Не встановлюйте датчик:

- надворі;
- у напрямку вікна, коли прямі сонячні промені потрапляють на лінзу датчика;
- напроти об'єктів з температурою, що може швидко змінюватися (наприклад, напроти електричних і газових обігрівачів);
- напроти рухомих предметів із температурою, близькою до температури тіла людини (напроти штор, які гойдаються над радіатором);
- біля місць зі швидкою циркуляцією повітря (поблизу вентиляторів, відкритих вікон чи дверей);
- поблизу металевих предметів і дзеркал, що спричиняють загасання радіосигналу або екранують його;
- у приміщеннях з температурою та вологістю, що виходять за межі допустимих;
- у межах 1 метра від хаба.

Обслуговування

Регулярно перевіряйте працездатність датчика. Очищайте його корпус від пилу, павутиння та інших забруднень у міру їхньої появи. Використовуйте м'яку суху серветку, придатну для догляду за технікою.

Не використовуйте для очищення датчика речовини, що містять спирт, ацетон, бензин та інші активні розчинники. Дуже обережно протирайте лінзу – подряпини на пластику можуть призвести до зниження чутливості датчика.

Установлена в датчику батарея забезпечує до 4 років автономної роботи. У разі розрядження батареї датчика система безпеки надішле відповідне повідомлення, а світлодіод буде плавно загорятися/гаснути в разі виявлення датчиком руху або спрацювання тампера.

[Як надовго вистачить батарей MotionCam і що на це впливає](#)

Технічні характеристики

Чутливий елемент	PIR-сенсор
Дальність виявлення руху	До 12 м
Кути огляду датчика руху (Г/В)	88,5° / 80°
Швидкість виявлення руху	Від 0,3 до 2 м/с
Роздільна здатність знімків	До 640 × 480 пікселів
Кількість фото в разі тривоги	До 5 за одну тривогу
Інфрачервоне підсвічування для фотографування в темряві	Є
Опція ігнорування тварин	Вага – до 20 кг, зріст – до 50 см <u>Чому датчики руху реагують на тварин та як цього уникнути ></u>
Захист тампером	Є
Діапазон частот	868,0–868,6 МГц або 868,7–869,2 МГц залежно від регіону продажу
Сумісність	Працює тільки з <u>Hub 2</u> та <u>Hub 2 Plus</u>
Сумісність з ПЦС	Тривоги щодо руху передаються на ПЦС з підтримкою протоколів SIA і Contact ID. Фотопідтвердження тривог передаються на ПЦС Manitou, ABsystemDC(NG), WBB, Horus, V1/F1, Kronos, eLipse, Sentinel та SBN, а також до застосунку Ajax PRO Desktop
Максимальна потужність радіосигналу	До 20 мВт
Модуляція радіосигналу	GFSK
Дальність радіосигналу за відсутності перешкод	До 1700 м
Живлення	2 батареї CR123A, 3 В
Термін роботи від елементів живлення	До 4 років
Встановлення	Усередині приміщень

Діапазон робочих температур	Від 0°C до +40°C (дата виробництва до 1 червня 2020) Від -10°C до +40°C (дата виробництва від 1 червня 2020) <u>Як дізнатися дату виробництва датчика або пристрою</u>
Робоча вологість	До 75%
Розміри	135 × 70 × 60 мм
Вага	167 г

Комплектація

1. MotionCam
2. Кріпильна панель SmartBracket
3. 2 елементи живлення CR123A (попередньо встановлені)
4. Монтажний комплект
5. Посібник користувача

Гарантія

Гарантія на продукцію товариства з обмеженою відповідальністю «АДЖАКС СИСТЕМС МАНЮФЕКЧУРІНГ» діє 2 роки після придбання та не поширюється на комплектну батарею.

Якщо пристрій не працює належним чином, рекомендуємо спершу звернутися до служби підтримки. У половині випадків технічні питання можуть бути вирішені віддалено!

Гарантійні зобов'язання

Угода користувача

Технічна підтримка: **support@ajax.systems**

